

Handledning

SE

Bitagra

MultiPlus Compact

12 | 800 | 35-16 230V

12 | 1200 | 50-16 230V

12 | 1600 | 70-16 230V

24 | 800 | 16-16 230V

24 | 1200 | 25-16 230V

24 | 1600 | 40-16 230V

1. SÄKERHETSINSTRUKTIONER

Allmänt

Bekanta dig med säkerhetsegenskaperna och instruktionerna genom att först läsa dokumentationen som medföljer denna växelriktare innan du börjar använda utrustningen. Växelriktaren är utvecklad och testad i enlighet med internationella standarder. Utrustningen får användas enbart för det ändamål för vilket den har konstruerats.

VARNING: RISK FÖR ELEKTRISKA STÖTAR.

Produkten används tillsammans med en permanent strömkälla (batteri). Ingångs- och/eller utgångsterminalerna kan fortfarande vara farligt strömförande även när utrustningen är avstängd. Stäng alltid av växelströmsförsörjningen och batteriet innan service eller underhållsarbete påbörjas på växelriktaren.

Produkten innehåller inga interna delar som kan servas av användaren. Ta inte bort frontpanelen och använd inte växelriktaren om någon av panelerna har tagits bort. All service måste utföras av kvalificerad personal.

Använd aldrig enheten där det finns risk för gas- eller dammexplosioner. Ta del av informationen från batteritillverkaren för att säkerställa att växelriktaren är avsedd för användning tillsammans med batteriet. Följ alltid batteritillverkarens säkerhetsinstruktioner.

VARNING: Lyft inte tunga laster utan hjälp.

Montering

Läs instruktionerna i installationshandboken före installation av utrustningen.

Detta är en produkt av säkerhetsklass I (som levereras med en skyddande jordterminal). **Avbrottsfri skyddsjord måste finnas vid AC ingångs- och/eller utgångsterminalerna. Alternativt kan jordningspunkten, som finns externt på enheten, användas.** När det är möjligt eller troligt att jordskyddet har skadats, måste växelriktaren stängas av och säkras mot oavsiktlig igångsättning och kvalificerad servicepersonal måste kontaktas.

Säkerställ att DC- och AC-inmatningskablar är säkrade och utrustade med kretsbrytare. Ersätt aldrig en säkerhetskomponent med någon annan typ. Kontrollera i användarhandboken att det är rätt komponent.

Före inkoppling, kontrollera att den tillgängliga spänningskällan motsvarar växelriktarens konfigurationsinställningar enligt beskrivning i användarhandboken.

Förvissa dig om att utrustningen används under korrekta omgivningsförhållanden. Använd aldrig växelriktaren i våta eller dammiga miljöer. Se till att det finns ordentligt med fritt utrymme (10 cm) för ventilation runt enheten och kontrollera att ventilerna inte är blockerade.

Kontrollera att erforderlig systemspänning inte överskrider växelriktarens kapacitet.

Transport och förvaring

Kontrollera att huvudanslutningarna och batterikablarna har kopplats bort innan förvaring eller transport av produkten utförs.

Garantin täcker inte transportskador om utrustningen transporteras i annat än originalförpackningen.

Förvara växelriktaren i torr miljö; lagringstemperaturen måste hållas mellan -20 °C and 60 °C.

Rådfråga batteritillverkarens användarhandbok om transport, förvaring, laddning, underhållsladdning och avfallshantering av batteri.

2. BESKRIVNING

2.1 Allmänt

MultiPlus Compact funktionell

MultiPlus Compact har fått sitt namn från de många funktioner den kan utföra. MultiPlus är en kraftfull ren sinusvägsväxleriktare, en sofistikerad batteriladdare som inkluderar en anpassningsbar laddningsteknologi och en snabbverkande AC transferomkopplare i ett kompakt hölje. Förutom dessa primära funktioner har MultiPlus Compact emellertid flera avancerade egenskaper som tillhandahåller en rad nya applikationer enligt nedan.

Oavbruten växelströmseffekt

I händelse av nätbortfall eller om en landströmgenerator eller generator kopplas ifrån, tar MultiPlus Compact över strömtillförseln till de anslutna enheterna. Detta sker så snabbt (inom mindre än 20 millisekunder) att datorer och annan elektronisk utrustning kommer att fortsätta att fungera utan avbrott.

Möjlighet till parallellkoppling och i 3-fas drift

Upp till 6 växelriktare kan fungera parallellt för att uppnå högre uteffekt.

Drift i 3-fasläge är också möjlig.

PowerControl - vid hantering av begränsad generator eller landström

Med Multi Control Panel kan man ställa in en maximal generator- eller landström. MultiPlus Compact kommer då att ta hänsyn till andra AC-belastningar och använda eventuell extraström för laddning, vilket förhindrar att generatoren eller landströmmen överbelastas.

PowerAssist - Förstärka kapaciteten för land- eller generatorström

Denna funktion tar principen för PowerControl till en ny dimension och gör det möjligt för MultiPlus Compact att stödja kapaciteten för den alternativa källan. Där toppeffekt så ofta krävs under bara korta stunder är det möjligt att minska storleken på den generator som behövs eller omvänt möjliggöra att få mer från en typiskt begränsad landströmsförbindelse. När belastningen minskar används överskottsströmmen för att ladda upp batteriet.

Programmerbart relä

MultiPlus är utrustad med ett programmerbart relä som är inställt som larmrelä som standard. Reläet kan dock programmeras för alla möjliga andra användningsområden, till exempel som ett startrelä för en generator.

2.2 Batteriladdare

Adaptiv 4-steps laddningsalgoritm: bulk - absorption - float - förvaring.

Det mikroprocessorstyrda anpassningsbara batterihanteringssystemet kan justeras för olika typer av batterier. Anpassningsfunktionen anpassar automatiskt laddningsprocessen till batterianvändningen.

Rätt mängd laddning: Variabel absorptionstid

I händelse av lätt batteriurladdning hålls absorptionen kort för att förhindra överladdning och för hög gasbildning. Efter djup urladdning förlängs absorptionstiden automatiskt för att ladda upp batteriet fullständigt.

Förhindra skador på grund av för hög gasning: BatterySafe inställning

Om en hög laddningsström i kombination med en hög absorptionsspänning har valts för att snabbt ladda upp ett batteri, kommer MultiPlus att förhindra skador orsakade av för hög gasutveckling genom att automatiskt begränsa hastigheten för spänningsökning så snart som gasspänningen har uppnåtts.

Mindre underhåll och åldrande när batteriet inte används: Förvaringsinställning

Lagringsläget aktiveras alltid när batteriet inte har utsatts för urladdning under 24 timmar. I lagringsläget reduceras floatspänningen till 2,2 V/cell (13,2 V för 12 V-batterier) för att minimera gasning och korrosion av de positiva elektrodplattorna. En gång i veckan höjs spänningen tillbaka till absorptionsnivån för att "utjämna" batteriet. Denna funktion förhindrar avlagringar av elektrolyt och sulfat, en av huvudorsakerna till alltför tidiga batterifel.

Två DC-utgångar för laddning av två batterier

Huvudterminalerna för likström kan leverera full utgångsström. Den andra utgången är avsedd för laddning av ett startbatteri och är begränsad till 4 A och har en något lägre utmatningsspänning.

Ökar batteriets livslängd: Temperaturkompensation

Temperatursensorn (medföljer) har som uppgift att reducera laddningsspänningen när batteritemperaturen stiger. Detta är särskilt viktigt för underhållsfria batterier, som annars kan torka ut på grund av överladdning.

Mer om batterier och laddning

Vår bok 'Fristående elkraft' erbjuder ytterligare information om batterier och batteriladdning och är tillgänglig gratis på vår webb-plats (se www.victronenergy.com, "Support och hämtningar" - > Allmän Teknisk Information). För ytterligare information angående egenskaper för anpassningsbar laddning, var vänlig se sidan "Allmän Teknisk Information" på vår hemsida.

3. DRIFT

3.1 Brytare På/Av/Endast laddare

När brytaren ställs in till "på", är produkten fullt funktionsduglig. Växelriktaren kommer att aktiveras och LED-dioden "växelriktare på" kommer att tändas.

En växelströmsspänning ansluten till "AC in"-terminalen kommer att riktas genom "AC out"-terminalen, om den befinner sig inom specifikationerna. Växelriktaren kommer att stängas av, LED-dioden "nätström på" kommer att tändas och laddaren kommer att påbörja laddningen. LED-dioderna "bulk", "absorption" eller "float" kommer att tändas, beroende på laddningsläget.

Om spänningen vid "AC-in"-terminalen inte accepteras, kommer växelriktaren att slås på.

När brytaren är inställd på "endast laddning", kommer endast MultiPlus att fungera (om nätspänning finns). I detta läge växlas ingångsspänningen även genom "AC out"-terminalen.

OBS: Se till att brytaren är inställd på "endast laddare" när endast laddningsfunktionen behövs. Detta förhindrar växelriktaren från att slås på om nätspänningen förloras, vilket förhindrar att dina batterier töms helt.

3.2 Fjärrkontroll

Fjärrkontroll är möjlig med en 3-vägsbrytare eller med en Multikontrollpanel.

Multikontrollpanelen har en enkel vridknapp där den maximala strömmen för AC-inmatning kan ställas in: (Hänvisning till PowerControl och PowerAssist i Avsnitt 2).

För rätt inställning av DIP-kontakterna, hänvisas till avsnitt 5.5.1.

3.3 Utjämning och forcerad absorption

3.3.1 Utjämning

Traktionsbatterier kräver regelbunden utjämningsladdning. I utjämningsläge laddar MultiPlus med ökad spänning under en timme (1 V över absorptionsspänningen för ett 12 V-batteri, 2 V för ett 24 V-batteri). Laddningsströmmen begränsas därefter till $\frac{1}{4}$ av det inställda värdet. LED-dioderna "bulk" och "absorption" blinkar omväxlande.



Utjämningsläget tillhandahåller en högre laddningsspänning än vad de flesta likströmsapparater kan hantera. Dessa apparater måste kopplas bort innan extra laddning genomförs.

3.3.2 Forcerad absorption

Under vissa omständigheter kan det vara önskvärt att ladda batteriet under en bestämd tid vid absorptionsspänningsnivå. I forcerat absorptionsläge, laddar MultiPlus vid normal absorptionsspänningsnivå under den inställda maximala absorptionsstiden. Absorptions LED kommer att tändas.

3.3.3 Aktivering av utjämning och forcerad absorption

MultiPlus kan ställas in i båda dessa lägen från fjärrpanelen såväl som med frontpanelbrytaren, under förutsättning att alla brytare (front, fjärr och panel) är inställda till "på" och inga brytare är inställda till "endast laddare".

För att ställa in MultiPlus i detta läge, bör nedanstående procedur följas.

Om brytaren inte befinner sig i önskad position efter att man har följt denna procedur, kan den vridas över snabbt en gång. Detta kommer inte att ändra laddningstillståndet.

OBS: Att växla från "på" till "endast laddare" och tillbaka, enligt vad som beskrivs nedan, måste göras snabbt. Brytaren måste vridas så att mellanpositionen "hoppas över", som den var. Om brytaren förblir i "av"-positionen även under en kort tid, kan det hända att enheten stängs av. Om detta inträffar måste hela rutinen startas om från steg 1. En viss grad av förtrogenhet krävs när du använder frontbrytaren, särskilt på Compact-enheten. När man använder fjärrpanelen, har det mindre betydelse.

Procedur:

1. Kontrollera huruvida alla brytare (dvs. frontbrytare, fjärrbrytare eller fjärrpanelbrytaren om en sådan finns) befinner sig i "på"-läge.
2. Aktivering av utjämning eller forcerad absorption är endast meningsfull om den normala laddningscykeln är avslutad (laddaren befinner sig i "float"-läge).
3. För att aktivera:
 - a. Koppla snabbt från "på" till "enbart laddare" och lämnar brytaren i detta läge under ½ till 2 sekunder.
 - b. Koppla snabbt tillbaka från "enbart laddare" till "på" och lämna brytaren i detta läge under ½ till 2 sekunder.
 - c. Koppla en gång till snabbt från "på" till "enbart laddare" och låt brytaren stå i detta läge.
4. På MultiPlus blinkar nu de tre lysdioderna "växelriktare", "laddare" och "larm" 5 gånger. Om en MultiControl panel är ansluten kommer de tre lysdioderna "bulk", "absorption" och "float" att blinka 5 gånger.
5. Därefter kommer lysdioderna "bulk", "absorption" och "float" på MultiPlus att tändas under 2 sekunder. Om en MultiControl panel är ansluten kommer lysdioderna "bulk", "absorption" och "float" också att vara tända under 2 sekunder på panelen.
6.
 - a. Om en brytare på MultiPlus är inställd på "på" medan "bulk" lysdioderna lyser, kommer laddaren att växla till utjämning. På liknande sätt om brytaren på en MultiControl panel är inställd på "på" medan "bulk" lysdioden lyser kommer laddaren att växla till utjämning.
 - b. Om brytaren på MultiPlus är inställd på "på" medan "absorptions" lysdioden lyser, kommer laddaren att växla till forcerad absorption. På liknande sätt om brytaren på en MultiControl panel är inställd på "på" medan "absorptions" lysdioden lyser kommer laddaren att växla till forcerad absorption.
 - c. Om brytaren på MultiPlus är inställd på "på" efter att de tre lysdiodsekvenserna är klara kommer laddaren att växla till "float". På liknande sätt om brytaren på en MultiControl panel är inställd på "på" när de tre lysdiodsekvenserna är klara, kommer laddaren att växla till "float".
 - d. Om brytaren inte har flyttats kvarstår MultiPlus i "enbart laddnings" läge och växlar till "Float".

3.4 LED-indikationer

- LED av
- ☀ LED blinkar
- LED lyser

Växleriktare

inverter	●	<u>on</u>
charger	○	off
alarm	○	charger only

Växleriktaren slås på och levererar kraft till lasten. Batteridrift

inverter	●	<u>on</u>
charger	○	off
alarm	☀	charger only

Växleriktaren slås på och levererar kraft till lasten.

Förlarm: Överlast, eller låg batterispänning, eller omvandlartemperatur hög

inverter	●	<u>on</u>
charger	○	off
alarm	●	charger only

Växleriktaren är avstängd

Larm, överlast, eller låg batterispänning, eller omvandlartemperaturen hög, eller DC brumspänning på batteri terminal var för hög.

Laddare

inverter	○	<u>on</u>
charger	●	off
alarm	○	charger only

Växelströmsingångsspänningen riktas igenom och laddaren arbetar i bulkkläge.

inverter	●	<u>on</u>
charger	●	off
alarm	●	charger only

Växelströmsingångsspänningen som växlas genom laddaren stängs av. Batteriladdaren kan inte nå batteriets slutspänning (bulkskyddsinställning).



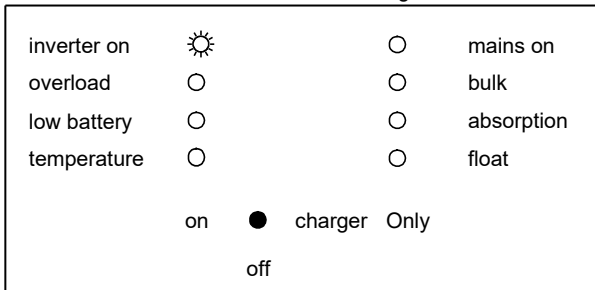
Växelströmsingångsspänningen riktas igenom och laddaren arbetar i bulkläge.



Växelströmsingångsspänningen riktas igenom och laddaren arbetar i floatläge.

FJÄRRSTYRNINGSPANEL

PowerControl och PowerAssist indikering



Obs: När lysdioderna "overload" och "lågt batteri" lyser samtidigt har Multi(Plus) och Inverter Compact stängts av på grund av brumspänning.

4. INSTALLATION



Växelriktaren måste installeras av en kvalificerad elektriker.

4.1 Placering

Produkten måste installeras på en torr och välventilerad plats, så nära batterierna som möjligt. Det bör finnas ett fritt utrymme på minst 10 cm runt apparaten för avkylning.



För hög omgivningstemperatur kommer att resultera i följande:
Reducerad livstid
Reducerad laddningsström.
Reducerad toppkapacitet, eller nedstängning av växelriktaren.
Installera aldrig växelriktaren direkt ovanpå batterierna.

MultiPlus passar för väggmontering. För montering, se bilaga A.
Applikationen kan monteras horisontalt eller vertikalt men vertikal montering är att föredra. Den vertikala installationen erbjuder optimal kylning.



Produktens insida måste förbli åtkomlig efter installationen.

Försök att hålla avståndet mellan produkten och batteriet till ett minimum för att minimera kabelspänningsförluster.



Av säkerhetsskäl bör växelriktaren installeras i en värmeständig miljö om den används tillsammans med utrustning där en avsevärd mängd kraft skall konverteras. Du bör förhindra närvaron av exempelvis kemikalier, syntetiska komponenter, gardiner eller andra textilier, etc., i den omedelbara närheten.

4.2 Anslutning av batterikablar

För att utnyttja produktens fulla kapacitet, bör batterier med tillräcklig kapacitet och batterikablar med tillräckligt tvärsnitt användas. Se tabell.

	24/800	24/1200	24/1600	12/800	12/1200	12/1600
förmonterad kabel längd 1,5 m (mm²)	10	16	25	16	25	35
Rekommenderat tvärsnitt (mm ²)						
1,5 ¹ → 5 m	16	25	35	35	50	70
5 → 10 m	35	50	70	70	100	140

	24/800	24/1200	12/800	12/1200	12/1600
			24/1600		
Rekommenderad batterikapacitet (Ah)	40 – 200	40 – 400	100 – 400	150 – 700	200 – 700

Anmärkning: Internt motstånd är den viktiga faktorn när man arbetar med batterier med låg kapacitet. Var vänlig rådfråga din leverantör eller relevanta avsnitt i vår bok "Fristående elkraft", som går att ladda ner från vår hemsida.

Procedur

Gör följande för att ansluta batterikablarna:



Använd en isolerad hylsnyckel för att undvika kortslutning av batteriet.
Undvik att kortsluta batterikablarna.

Anslut batterikablarna: + (röd) och - (svart) till batteriet enligt bilaga A.

En anslutning med omvänd polaritet (+ till – och – till +) skadar enheten. (Säkerhetsåkringen inuti MultiPlus Compact kan skadas)

Spänn åt muttrarna ordentligt för att reducera kontaktmotståndet så mycket som möjligt.

4.3 Anslutning av AC-kablarna

Detta är en produkt av säkerhetsklass I (som levereras med en skyddande jordterminal). **Avbrottsfri skyddsjord måste finnas vid AC-ingångs- och/eller utgångsterminalerna och/eller höljets jordningspunkt som är placerad externt på enheten.**



MultiPlus är utrustad med ett jordrelä (relä H, se bilaga B) som **automatiskt ansluter den neutrala utgången till höljet om ingen extern AC-källa är tillgänglig**. Om en extern AC-källa är tillgänglig, kommer jordrelä H att öppnas innan ingångssäkerhetsreläet stängs. Detta säkerställer korrekt funktion för en jordläckagebrytare som är ansluten till utgången.

Viden fast installation kan en oavbruten jordning säkras med hjälp av AC-ingångens jordkabel. Annars måste höljet jordas.

För en rörlig installation (till exempel med en landströmkontakt), kommer bortkoppling av landanslutningen samtidigt att koppla bort jordanslutningen. I detta fall måste höljet anslutas till chassit (för fordonet) eller till skrovet eller jordningsplattan (för båten).

När det gäller en båt rekommenderas inte direkt anslutning till landjordning på grund av möjlig galvanisk korrosion. Lösningen för detta är att använda en isoleringstransformator.

Terminalblocken återfinns i botten på MultiPlus Compact, se bilaga A. Land- eller nätkabeln måste anslutas med hjälp av en treledarkabel. Använd en treledarkabel med flexibel kärna och ett tvärsnitt på 2,5 mm²

Procedur

Gör följande för att ansluta AC kablarna:

AC-utgångskabeln kan anslutas direkt till hankontakten. (kontakten dras ut!)

Terminalkontakterna anges tydligt. Från vänster till höger: "N" (nolla), jord, och "L1" (fas).

AC-utgångskabeln kan anslutas direkt till honkontakten. (kontakten dras ut!)

Terminalkontakterna anges tydligt. Från vänster till höger: "L1" (fas), jord, och "N" (nolla).

Tryck "ingångs" kontakten in i AC-in kontakten (nära baksidan).

Tryck "utgångs" kontakten in i AC-ut kontakten (nära framsidan).

4.4 Extra anslutningar

Ett antal extra anslutningar är möjliga:

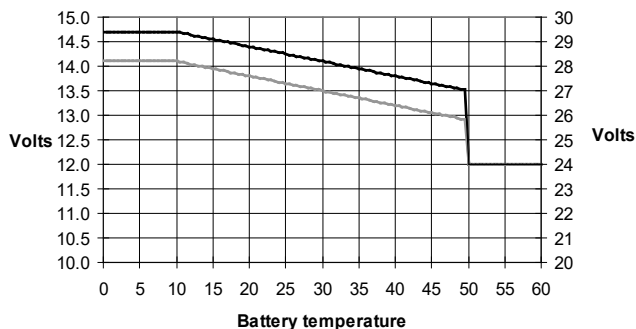
Skruva loss de fyra skruvarna på höljets framsida och avlägsna frontpanelen.

4.4.1 Ett andra batteri

MultiPlus Compact har en anslutning (+) för laddning av ett startbatteri. För anslutning, se Bilaga A.

4.4.2 Temperatursensor

Temperatursensorn som medföljer produkten kan användas för temperaturkompenserad laddning. Sensorn är isolerad och måste anslutas till batteriets minuspol. Standard utgångsspänningar för float och absorption är vid 25 °C. I justeringsläge inaktiveras temperaturkompensation.



4.4.3 Fjärrkontroll

Produkten kan fjärrstyras på två sätt:

- Med en utvändigt 3 vägsbrytare
- Med en MultiControl-panel.

Hänvisning till avsnitt 5.5.1. för korrekt inställning av DIP-switchar.

4.4.4. Programmerbart relä

MultiPlus är utrustad med ett multifungerande relä som är inställt som larmrelä som standard. Reläet kan dock programmeras för alla möjliga typer av andra användningsområden, till exempel att starta en generator (programvaran VEConfigure behövs).

Nära anslutningsterminaler tänds en lysdiod när reläet aktiveras (hänvisning till S, se bilaga A).

4.4.5 Parallellanslutning

MultiPlus kan parallellanslutas med flera identiska enheter. För att göra detta upprättas en anslutning mellan enheterna med hjälp av standardkablar av typen RJ45 UTP. Systemet (en eller flera MultiPlus-enheter samt valfri kontrollpanel) kräver efterföljande konfigurering (se Avsnitt 5).

I händelse av parallellanslutning av MultiPlus-enheter, måste följande krav uppfyllas:

- Max. sex enheter kan parallellanslutas.

Endast identiska enheter kan parallellanslutas.

- DC-anslutningskablar till enheterna måste ha samma längd och tvärsnitt.

Om en positiv och en negativ DC-distributionspunkt används måste tvärsnittet för anslutningen mellan batterierna och DC-distributionspunkten vara minst lika med summan av det tvärsnitt som krävs för anslutningarna mellan distributionspunkten och MultiPlus-enheterna.

Placera MultiPlus-enheterna nära varandra men lämna minst 10 cm i ventilationssyfte under, ovanför och vid sidan om enheterna.

- UTP-kablar måste anslutas direkt från en enhet till en annan (och till fjärrpanelen). Anslutnings-/delningsboxar är inte tillåtna.

En batteritemperatursensor behöver endast anslutas till en enhet i systemet. Om temperaturen för flera batterier ska uppmätas, kan du även ansluta sensorer för andra MultiPlus-enheter i systemet (med ett maxantal av en sensor per MultiPlus). Temperaturkompensation under batteriladdning svarar på den sensor som indikerar den högsta temperaturen.

- Om fler än tre enheter ansluts parallellt i ett system krävs en dongle (se avsnitt 5).

- Endast en fjärrstyrningsenhet (panel eller omkopplare) kan anslutas till systemet.

4.4.6 Trefaskonfigurering (se bilaga C)

MultiPlus kan även användas i 3-faskkonfiguration i y-koppling. För att uppnå detta upprättas en anslutning mellan enheterna med hjälp av en standardkabel av RJ45 UTP-typ (samma som för parallell drift). Systemet (MultiPlus-enheter samt en valfri kontrollpanel) kräver efterföljande konfigurering (se Avsnitt 5).

Förutsättningar: Se Avsnitt 4.4.5.

Obs: MultiPlus är inte lämpad för 3-faskkonfiguration i deltakoppling (Δ).

5. KONFIGURERING



Inställningarna får enbart utföras av kvalificerad tekniker.
Läs instruktionerna noggrant innan ändringarna genomförs.
Batterierna bör placeras på en torr och välventilerad plats under laddningen.

5.1 Standardinställningar: Färdig att använda

Vid leverans är MultiPlus inställd på standardfabriksvärden. I allmänhet passar dessa inställningar för användning av en enskild enhet.

Varning: Det kan hända att standardladdningsspänningen för batterier inte passar för dina batterier! Se tillverkarens dokumentation eller rådfråga din batteritillverkare!

Standardfabriksinställningar för MultiPlus

Växelriktarfrekvens	50 Hz
Ingångsfrekvensintervall	45 - 65 Hz
Ingångsspänningsintervall	180 - 265 VAC
Växelriktarspänning	230 VAC
Fristående/parallell / 3-fas	fristående
Sökinställning	av
Jordrelä	på
Laddare på/av	på
Batteriladdningskurva	fyrstegsanpassning med BatterySafe-inställning
Laddningsström	75 % av maximal laddningsström
Batterityp	Victron Gel Deep Discharge (också lämplig för Victron AGM Deep Discharge)
Automatisk utjämningsladdning	av
Absorptionsspänning	14,4 / 28,8 V
Absorptionstid	upp till 8 timmar (beroende på bulktid)
Floatspänning	13,8 / 27,6 V
Förvaringsspanning	13,2 / 26,4 V (ej inställningsbar)
Upprepad absorptionstid	1 timme
Absorptionsupprepningsintervall	7 dagar
Bulkskydd	på
AC-ingångsströmgräns	12 A (= justerbar strömbegränsning för funktionerna PowerControl och PowerAssist)
USP-funktion	på
Dynamisk strömbegränsare	av
SvagAC	av
BoostFactor	2
PowerAssist	på
Programmerbart relä	larmfunktion



5.2 Förklaring av inställningar

Inställningar som inte är självförklarande beskrivs kortfattat nedan. För ytterligare information hänvisas till hjälpfilerna i programvarukonfigurationen (se Avsnitt 5.3).

Växelriktarens frekvens

Utgångsfrekvens om ingen AC finns vid ingången.
Justerbarhet: 50 Hz; 60 Hz

Frekvensintervall, ingång

Ingångsfrekvensintervall som accepteras av MultiPlus. MultiPlus synkroniseras inom detta intervall med AC-ingångsfrekvensen. Utgångsfrekvensen är då lika med ingångsfrekvensen.
Justerbarhet: 45 – 65 Hz; 45 – 55 Hz; 55 – 65 Hz

Spänningsintervall, ingång

Spänningsintervall som accepteras av MultiPlus. MultiPlus synkroniseras inom detta intervall med AC-ingångsspänningen. Utgångsspänningen är då lika med ingångsspänningen.
Justerbarhet:

Lägre gräns: 180 – 230 V

Högre gräns: 230 – 270 V

Spänning, växelriktare

Utgångsspänning för MultiPlus under batteridrift.
Justerbarhet: 210 – 245 V

Fristående/ parallell drift/ 2-3 fasinställning

Vid användning av flera enheter är det möjligt att:
öka den totala växelriktareffekten (flera enheter parallellkopplade)
skapa ett delat fassystem
skapa ett 3-fassystem.

Produktens standardinställning är för fristående drift. För parallell, trefas- eller delad fasdrift, se avsnitt 4.4.5 och 4.4.6.

Sökläge (Går endast att använda i fristående konfigurering).

Om sökläget är aktiverat minskas strömförbrukningen under belastningsfri drift med ungefär 70 %. I detta läge stängs Compact av, när den arbetar i omvandlarläge, om det inte finns någon belastning eller väldigt låg belastning och sätts igång varannan sekund under en kort period. Om utgångsströmmen överskrider en inställd nivå fortsätter växelriktaren att fungera. Om inte, kommer växelriktaren att stängas av igen.

Sökinställningen kan ställas in med hjälp DIP switch.

Söklägets belastningsnivåer "stäng av" och "förbli påslagen" kan ställas in med VEConfigure.

Standardinställningen är:

Stäng av: 40 Watt (linjär belastning)

Slå på: 100 Watt (linjär belastning)

AES (Automatic Economy Switch)

I stället för sökinställning kan AES inställning också väljas (enbart med hjälp av VEConfigure). Om denna inställning aktiveras minskar strömförbrukningen under drift utan belastning och med låg belastning med ungefär 20 %, genom att minska sinusspänningen något.

Ej justerbar med DIP-switchar.

Går endast att använda i fristående konfigurering.

Jordrelä (se appendix B)

Med detta relä (H), jordas den neutrala ledaren för AC-utgången till chassit när säkerhetsreläet för tillbakaflöde är öppet. Detta säkerställer korrekt funktion för jordläckagebrytarna för utgången.

Om en icke-jordad utgång krävs under växelriktardrift, måste denna funktion stängas av.

(Se även sektion 4.5)

Ej justerbar med DIP-switchar.

Batteriladdningskurva

Standardinställningen är "anpassningsbar i fyra steg med BatterySafe-läge". Se avsnitt 2 för en beskrivning.

Detta är den rekommenderade laddningskurvan. Se hjälpfilerna i mjukvarans konfigureringsprogram för andra funktioner.

Batterityp

Standardinställningen passar bäst för Victron Gel Deep Discharge, Gel Exide A200 och stationära rörcellsbatterier (OPzS). Denna inställning kan också användas för många andra batterier t.ex. Victron AGM Deep Discharge och andra AGM-batterier och många typer av öppna plattcellsbatterier. Fyra laddningsspänningar kan ställas in med DIP-switchar.

Automatisk utjämningsladdning

Denna inställning är avsedd för vätskefyllda rörcellsfordonsbatterier. Under absorption ökar spänningsbegränsningen till 2,83 V/cell (34 V för ett 24 V-batteri) så snart som laddningsströmmen har minskat till mindre än 10 % av den inställda maxströmmen.

Ej justerbar med DIP-switchar.

Se "laddningskurva för rörcellsfordonsbatteri" i VEConfigure.

Absorptionstid

Absorptionstiden är beroende av bulktiden (anpassningsbar laddningskurva), så att batteriet laddas optimalt. Om den "fasta" laddningsfunktionen är vald är absorptionstiden fast. För de flesta batterier är en maximal absorptionstid på åtta timmar lämplig. Om en extra hög absorptionsspänning väljs för snabb laddning (endast möjligt för öppna flytande batterier!), är fyra timmar att föredra. Med DIP-switchar kan en tid på åtta eller fyra timmar ställas in. För den anpassningsbara laddningskurvan avgör detta den maximala absorptionstiden.

Lagringsspänning, upprepad absorptionstid, repetitionsintervall för absorption

Se avsnitt 2. Ej justerbar med DIP-switchar.

Bulkskydd

När denna inställning är "på", begränsas bulkkladdningstiden till 10 timmar. En längre laddningstid skulle kunna indikera ett systemfel (t.ex. en kortsluten battericell). Ej justerbar med DIP-switchar.

AC-ingång, strömbegränsning

Dessa är strömbegränsningsinställningarna för vilka PowerControl och PowerAssist träder i drift. Fabriksinställningen är 12 A.

Se avsnitt 2, boken 'Fristående elkraft' eller de många beskrivningarna av denna unika funktion på vår hemsida www.victronenergy.com.

Anmärkning: Lägsta tillåtna ströminställning för PowerAssist: 2,4 A.

(2,7 A per enhet vid paralleldrif)

USP-funktion

Om denna inställning är "på" och AC för ingången felar växlar MultiPlus till växelriktardrift, mer eller mindre utan avbrott. MultiPlus kan därför användas som en driftsavbrottsäker strömkälla eller "Uninterruptible Power Supply (UPS)" för känslig utrustning som datorer eller kommunikationssystem.

Utgångsspänningen för vissa mindre generatorer är för instabil och har för mycket distorsion för att använda denna inställning – MultiPlus skulle hela tiden växla över till växelriktardrift. Av denna anledning kan inställningen stängas av. MultiPlus kommer då att svara långsammare på avvikelser för AC-ingångsspänningen. Växlingstiden för växelriktardrift är som ett resultat något längre, men de flesta typer av utrustning (de flesta datorer, klockor eller hushållsutrustning) påverkar inte negativt.

Rekommendation: Stäng av UPS-funktionen om din MultiPlus inte lyckas synkronisera, eller hela tiden växlar tillbaka till växelriktardrift.

*I allmänhet kan UPS-inställningen lämnas "på" om MultiPlus är ansluten till en generator med "synkron AVR styrd generator".

UPS-inställningen kan behöva ställas in på "av" om MultiPlus enheten är ansluten till en generator med "synkron kondensatorstyrd generator" eller en asynkron generator.

Dynamisk strömbegränsare

Avsedd för generatorer där AC-spänningen alstras med hjälp av en statisk växelriktare (så kallade "växelriktar"-generatorer). I dessa generatorer styrs varvtalet ned om belastningen är låg: Detta minskar buller, bränsleförbrukning och föroreningar. En nackdel är att utgångsspänningen kommer att falla mycket eller till och med försvinna helt vid en plötslig ökning av belastningen. Motorn måste höja hastigheten för att klara av en högre belastning

Om denna inställning är "på", kommer MultiPlus att börjar tillhandahålla extra ström vid låg generatoreffektnivå och gradvis låta generatormotorn tillhandahålla mer tills den inställda strömgränsen har uppnåtts. Detta gör det möjligt för generatormotorn att komma ifatt.

Denna inställning används också ofta för "klassiska" generatorer som svarar långsamt på plötsliga belastningsvariationer.

WeakAC

Start distorsion av ingångsspänningen kan resultera i att laddaren nästan inte arbetar eller slutar att arbeta helt. Om WeakAC är inställd, kommer laddaren även att acceptera spänning med stark distorsion, till priset av högre distorsion för ingångsströmmen.

Rekommendation: Slå på WeakAC om laddaren nästan inte laddar eller inte laddar överhuvudtaget (vilket är ganska ovanligt!). Slå även på den dynamiska strömbegränsaren samtidigt och reducera den maximala laddningsströmmen för att förhindra överbelastning av generatormotorn om det är nödvändigt.

Ej justerbar med DIP-switchar.

BoostFactor

Ändra endast denna inställning efter att ha rådfrågat Victron Energy eller en tekniker som är utbildad av Victron Energy!

Ej justerbar med DIP-switchar.

Programmerbart relä

Som standard är det programmerbara reläet inställt som ett larmrelä, dvs. reläet kommer att göras strömlöst i händelse av ett larm eller ett förlarm (växelriktaren är nästan för varm, brumspänningen på ingången är nästan för hög, batterispänningen är nästan för låg).

Ej justerbar med DIP-switchar.

En lysdiod tänds nära anslutningsterminalerna när reläet aktiveras (hänvisning till S, se bilaga A).

VEConfigure-mjukvara

Med VEConfigure-mjukvaran kan reläet även programmeras för andra syften, till exempel att tillhandahålla en startsignal för en generator.

Med VEConfigure, kan flera andra särskilda användningslägen för drift programmeras.

Exempel: Ett hus eller ett kontor anslutet till det allmänna nätet och som är utrustat med solpaneler med energilagring i batterier.

Batterierna används för att förhindra återleverans till huvudnätet. Under dagtid, lagras överflödigt solenergi i batterier. Denna energi används på kvällarna och under natten. En energibrist kompenseras av huvudnätet. MultiPlus omvandlar batteriets DC-spänning till AC. Strömmen är alltid lägre eller lika med strömförbrukningen så att återleverans till huvudnätet inte förekommer. I händelse av felande huvudnät, isolerar MultiPlus lokalerna från huvudnätet, som blir självständiga (självförsörjande). På detta sätt, kan en solenergianläggning eller en kombinerad uppvärmning i mikroskala och kraftverk användas ekonomiskt i områden med en opålitlig nätförsörjning och/eller ekonomiskt ofördelaktiga energireturförhållanden.

5.3 Konfigurering via dator

Alla inställningar kan ändras med hjälp av en dator eller med en VE.Net-panel (förutom multifunktionsreläet och VirtualSwitch när man använder VE.Net).

Vissa inställningar kan ändras med DIP-switchar (se avsnitt 5.2).

För att ändra inställningar med datorn krävs följande:

- VEConfigure3 programvara: kan laddas ner gratis på www.victronenergy.com.

- En MK3-USB (VE.Bus to USB) gränssnitt och en RJ45 UTP-kabel.

Alternativt kan gränssnittet MK2.2b (VE.Bus till RS232) och en RJ45 UTP-kabel användas.

5.3.1 VE.Bus Quick konfigurationsinställning

VE.Bus Quick Configure Setup är ett program med vilket man kan konfigurera en Compact-enhet eller system med max tre Compact-enheter (parallell- eller trefasdrift) på ett enkelt sätt. VEConfigureII utgör en del av detta program.

Programvaran är kostnadsfri och kan laddas ner från www.victronenergy.com.

5.3.2 VE.Bus System Configurator och dongle

För konfigurering av avancerade applikationer och/eller system med fyra eller fler MultiPlus-enheter måste mjukvaran **VE.Bus System Configurator** användas. Mjukvaran kan laddas ner gratis från www.victronenergy.com. VEConfigureII utgör en del av detta program.

5.4 Konfigurering med en VE.Net-panel

För detta behövs även en VE.Net panel och VE.Net till VE.Bus växelriktare

Med VE.Net kan du ställa in alla parametrar med undantag av det multifunktionella reläet och VirtualSwitch.

5.5 Konfiguration med DIP-switchar

Vissa inställningar kan ändras med DIP switchar.

Procedur:

Slå på Compact, helst utan belastning och utan AC-spänning på ingångarna. Compact kommer då att fungera i växelriktarläge.

b) Ställ in dip-switcharna.

c) Spara inställningarna genom att flytta DIP-switch 8 till "på" och tillbaka till "av".

5.5.1. DIP-switch 1 och 2

Standardinställning: Att använda produkten enbart med "På/Av/laddare" omkopplare

ds 1: "av"

ds 2: "på"

Standardinställningen krävs när du använder "På/Av/laddaren enbart" omkopplaren i frontpanelen. Den här inställningen ska även användas i uppsättningar med en GX-enhet eller VE.Bus Smart dongle när ingen ytterligare Digital Multi Control-panel eller VE.Bus BMS är ansluten.

Se inställningarna nedan i de fall en Digital Multi Control-panel eller en VE.Bus BMS ingår.

Inställning för fjärrdrift med Multi Control panel eller en VE.Bus BMS:

ds 1: "på"

ds 2: "av"

Denna inställning är nödvändig när en Multi Control Panel eller en VE.Bus BMS är ansluten. MultiControl-panelen måste vara ansluten till en av de två RJ45 uttagen B, se bilaga A.

Inställning för fjärrdrift med MultiControl panel:

ds 1: "av"

ds 2: "av"

Inställning krävs när en 3-vägsbrytare är ansluten.

3-vägsbrytaren måste vara kopplad till terminal L, se bilaga A.

Endast en fjärrkontroll kan anslutas, dvs. antingen en omkopplare eller en fjärrkontrollpanel.

I båda fallen skall omkopplaren på själva produkten vara "på".

5.5.2. DIPswitch 3 till 7

Dessa DIP-switchar kan användas för att ställa in:

- Batteriladdningsspänning och absorptionstid
- Växelriktarfrekvens
- Sökinställning
- AC-ingångsströmgräns 12 A eller 6 A

ds3-ds4: Inställning av laddningsspänningar

ds3-ds4:	Absorption spänning	Float spänning	Förvarings spänning	Absorptions tid (timmar)	Lämplig för
dS3=av dS4=av (standard)	14,4 28,8 57,6	13,8 27,6 55,2	13,2 26,4 52,8	8	Gel Victron Deep Discharge Gel Exide A200 AGM Victron Deep Discharge
dS3=på dS4=av	14,1 28,2 56,4	13,8 27,6 55,2	13,2 26,4 52,8	8	Gel Victron Long Life (OPzV) Gel Exide A600 (OPzV) Gel MK-batteri
dS3=av dS4=på	14,7 29,4 58,8	13,8 27,6 55,2	13,2 26,4 52,8	5	AGM Victron Deep Discharge Rörcells (OPzS) batterier i semi-float-läge AGM spiral cell
dS3=på dS4=på	15,0 30,0 60,0	13,8 27,6 55,2	13,2 26,4 52,8	6	Rörcells- eller OPzS -batterier med cyklisk inställning

Batterier med hög antimonhalt kan normalt laddas med en lägre absorptionsspänning än batterier med låg antimonhalt. (Hänvisning till "Electricity on Board" som kan laddas ner från vår hemsida www.victronenergy.com för information och förslag om hur man laddar batterier). Kontakta din batterileverantör för uppgift om korrekta laddningsspänningar och ändra (med VE-configure) spänningsinställningen om detta skulle behövas.

Standardinställningen för laddningsström är 75 % av maximal laddningsström. Denna ström kommer att vara för hög för de flesta applikationer.

För de flesta batterier är den optimala laddningsströmmen 0,1-0,2x batterikapaciteten.

ds5: Växelriktarfrekvens av = 50 Hz på = 60 Hz

ds6: Sökinställning off = av on = på

ds7: Gräns AC ingångsström av= 12 Amp på = 4 Amp

c) Spara inställningarna genom att flytta DIP-switch 8 till "på" och tillbaka till "av".

5.5.3 Exempelinställningar

Exempel 1 är fabriksinställning (eftersom fabriksinställningarna görs med dator är alla DIP-switchar i en ny produkt inställda på "off", förutom DS-2).

DS-1 Panelalternativ	av		DS-1	av		DS-1		på
DS-2 Panelalternativ		på	DS-2		på	DS-2	av	
DS-3 Laddspänning	av		DS-3	av		DS-3		på
DS-4 Laddspänning	av		DS-4		på	DS-4		på
DS-5 Frekvens	av		DS-5	av		DS-5		på
DS-6 Sökinställning	av		DS-6	av		DS-6		på
DS-7 AC-in gräns	av		DS-7		på	DS-7	av	
DS-8	→	←	DS-8	→	←	DS-8	→	←
Förvaringsinställning								
Exempel 1: Fabriksinställning:			Exempel 2			Exempel 3		
1 Ingen panelkontakt eller fjärrkontakt ansluten			1 Ingen panelkontakt eller fjärrkontakt ansluten			1 Ingen panelkontakt eller fjärrkontakt ansluten		
2 Ingen panelkontakt eller fjärrkontakt ansluten			2 Ingen panelkontakt eller fjärrkontakt ansluten			2 Ingen panelkontakt eller fjärrkontakt ansluten		
3, 4 GEL 14,4 V			3,4 AGM 14,7 V			3, 4 Rörplatta 15 V		
5 Frekvens: 50 Hz			5 Frekvens: 50 Hz			5 Frekvens: 60 Hz		
6 Sökinställning av			6 Sökinställning av			6 Sökinställning on		
7 AC-in gräns 12 Amp			7 AC-in gräns 4 Amp			7 AC-in gräns 12 Amp		
8 Förvaringsinställning: av..på..av			8 Förvaringsinställning av..på..av			8 Förvaringsinställning: av..på..av		

Spara inställningarna (DS3-DS7) genom att ändra switch ds-8 från av till på och sedan tillbaka till av.

Lysdioderna "växelriktare" och "larm" kommer att blinka för att indikera att inställningarna accepterats.

6. UNDERHÅLL

Compact-enheten kräver inget särskilt underhåll. Det räcker att inspektera alla anslutningar en gång per år. Undvik fukt och olja/sot/ångor och håll apparaten ren.

7. FELSÖKKNINGSTABELL

Kontrollera följande för snabb upptäckt av vanliga fel.
DC-belastningarna måste kopplas ifrån batterierna och AC-belastningarna måste kopplas ifrån växelriktaren innan växelriktaren och/eller batteriladdaren testas.

Rådgör med din Victron Energy återförsäljare om felet inte kan avhjälpas.

Problem	Orsak	Lösning
Växelriktaren fungerar inte när den är igångsatt.	Batterispänningen är för hög eller för låg.	Säkerställ att batterispänningen är inom korrekt intervall.
Växelriktaren fungerar inte	Processorn är inställd på icke-funktion.	Koppla ifrån nätspänningen Stäng av frontbrytaren, vänta i 4 sekunder Slå på frontbrytaren.
Alarm LED blinkar	Förlarm alt. 1. DC-ingångsspänningen är för låg.	Ladda batteriet eller inspektera batterianslutningarna.
Alarm LED blinkar	Förlarm alt. 2. Omgivningstemperaturen är för hög.	Installera växelriktaren i en sval och välventilerad miljö, eller reducera belastningen.
Alarm LED blinkar	Förlarm alt. 3. Belastningen på växelriktaren är högre än nominalbelastningen.	Reducera belastningen.
Alarm LED blinkar	Förlarm alt. 4. Brumspänning på DC-ingången överskrider 1,25 Vms.	Kontrollera batterikablar och terminaler. Kontrollera batterikapaciteten, öka om nödvändigt.
Alarm LED blinkar intermittent.	Förlarm alt. 5. Låg batterispänning och för stor belastning.	Ladda batterierna, minska belastningen eller installera batterier med en högre kapacitet. Anslut kortare och/eller grövre batterikablar.
Alarm LED är på	Växelriktaren stängdes av efter ett förlarm.	Kontrollera i tabellen för lämpliga åtgärder.

Problem	Orsak	Lösning
Laddaren fungerar inte.	AC-ingångsspänningen eller frekvensen befinner sig inte inom inställd intervall.	Se till att ingångsspänningen är mellan 185 VAC och 265 VAC och att frekvensen matchar inställningen.
	Den termiska kretsbrytaren har utlösts.	Återställ 16 A termiska kretsbrytaren.
Batteriet laddas inte fullt.	Felaktig laddningsström.	Ställ in laddningsströmmen till en nivå mellan 0,1 och 0,2 gånger batterikapaciteten.
	En defekt batterianslutning.	Kontrollera batterianslutningarna.
	Absorptionsspänningen har ställts in på felaktigt värde.	Ställ in absorptionsspänningen till korrekt värde.
	Float-spänningen har ställts in på felaktigt värde.	Ställ in float-spänningen till korrekt värde.
	Den invändiga DC-säkringarna är defekt.	Växelriktare är skadad
Batteriet är överladdat.	Absorptionsspänningen har ställts in på felaktigt värde.	Ställ in absorptionsspänningen till korrekt värde.
	Float-spänningen har ställts in på felaktigt värde.	Ställ in float-spänningen till korrekt värde.
	Ett defekt batteri.	Byt ut batteriet.
	Batteriet är för litet.	Minska batteriströmmen eller använd ett batteri med högre kapacitet.
	Batteriet är för varmt	Anslut en temperatursensor.
Batteriladdningsströmmen sjunker till 0 när absorptionsspänningen är uppnådd.	Alt. 1 Batteri övertemperatur (> 50 °C)	- Låt batteriet svalna - Placera batteriet i en svalare miljö. - Kontrollera kortslutna celler
	Alt 2: Batteritemperatursensor felaktig	Ta bort temperatursensorn för batteriet från MultiPlus. Återställ MultiPlus genom att stänga av den, vänta sedan 4 sekunder och slå på den igen. Om MultiPlus nu laddar normalt är batteritemperatursensorn felaktig och måste bytas ut.

8. TEKNISKA DATA

Phoenix Multi/MultiPlus 12 Volt 24 Volt	C 12/800/35 C 24/800/16	C 12/1200/50 C 24/1200/25	C 12/1600/70 C 24/1600/40
PowerControl/ PowerAssist	Ja	Ja	Ja
Transferbrytare (A)	16	16	16
VÄXELRIKTARE			
Inmatningsspänningsintervall (V DC)	9,5 – 17 V	19 – 33 V	
Utgångs	Utgångsspänning: 230 VAC ± 2 % Frekvens: 50 Hz ± 0,1 % (1)		
Kont. utgångsström vid 25 °C (VA) (3)	800	1200	1600
Kont. utgångsström vid 25 °C (W)	700	1000	1300
Kont. utgångsström vid 40 °C (W)	650	900	1200
Kont. utgångsström vid 40 °C (W)	400	600	800
Toppstöm (W)	1600	2400	3000
Maxeffektivitet (%)	92/94	92/94	92/94
Nollbelastningsström (W)	8/10	8/10	8/10
Nollbelastningsström med sökinställning (W)	2/3	2/3	2/3
LADDARE			
AC-ingång	Spänningsintervall, ingång: 187-265 VAC Ingångsfrekvens: 45 – 65 Hz Strömfaktor: 1		
Laddningsspänning "absorption" (V DC)	14,4/28,8		
Laddningsspänning "float" (V DC)	13,8/27,6		
Förvaringsläge (V DC)	13,2/26,4		
Laddningsström husbatteri (A) (4)	35/16	50/25	70/40
Laddningsström startbatteri (A)	4		
Batteritemperatursensor	ja		
ALLMÄNT			
Programmerbart relä (5)	ja		
Skydd (2)	a - g		
Allmänna egenskaper	Driftstemp. intervall –40 till +65 °C (fläktassisterad kylning) Luftfuktighet (icke kondenserande) max 95 %		
HÖLJE			
Allmänna egenskaper	Material & färg: aluminium (blå RAL 5012) Skyddsklass IP 21		
Batterianslutning	Batterikablar på 1,5 meter		
230 V AC-anslutning	G-ST18i-anslutningsdon		
Vikt (kg)	10		
Dimensioner (h x b x d i mm)	375x214x110		
STANDARDER			
Säkerhet	EN 60335-1, EN 60335-2-29		
Emission/ Immunitet	EN55014-1, EN 55014-2, EN 61000-3-3		
Motorfordonsdirektiv	2004/104/EG		

1) Kan justeras till 60 Hz och till 240 V

2) Skydd

- a) Kortslutning utgång
- b) Överbelastning
- c) För hög batterispänning
- d) För låg batterispänning
- e) För hög temperatur
- f) 230 VAC på växelriktarutgång
- g) Ingångsbrumspänning för hög

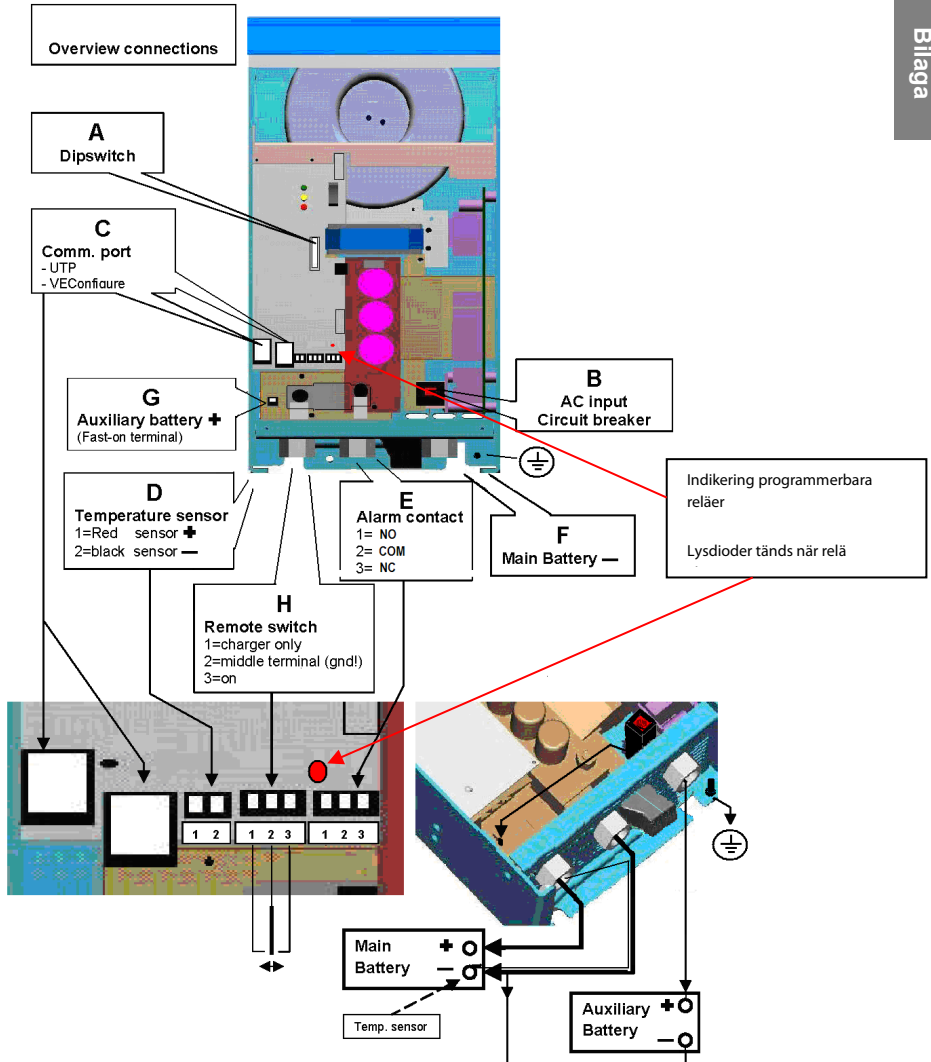
3) Icke-linjär belastning, toppfaktor 3:1

4) Vid 25 °C omgivningstemperatur

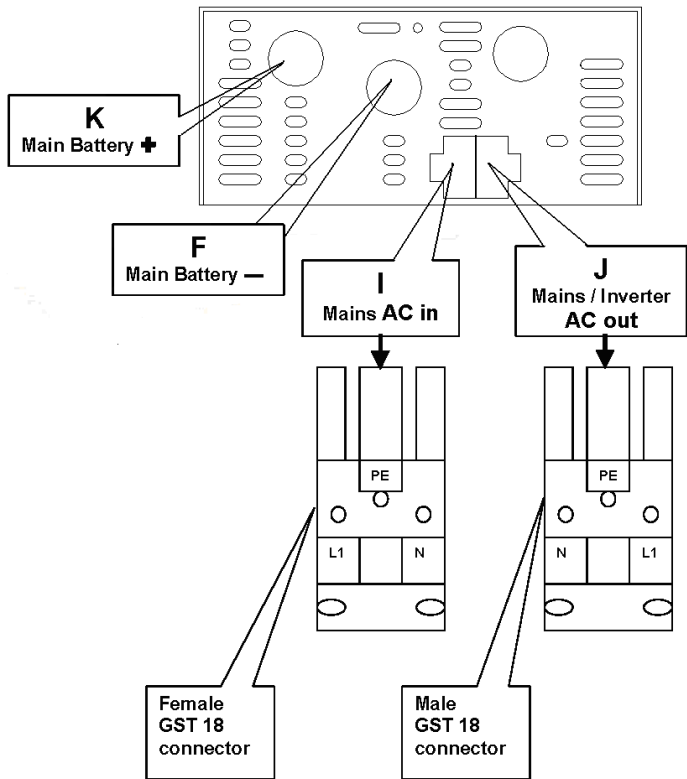
5) Programmerbart relä som kan ställas in för allmänt alarm, DC underspänning eller startsignalfunktion för generatorer.



Bilaga A: Översikt anslutningar



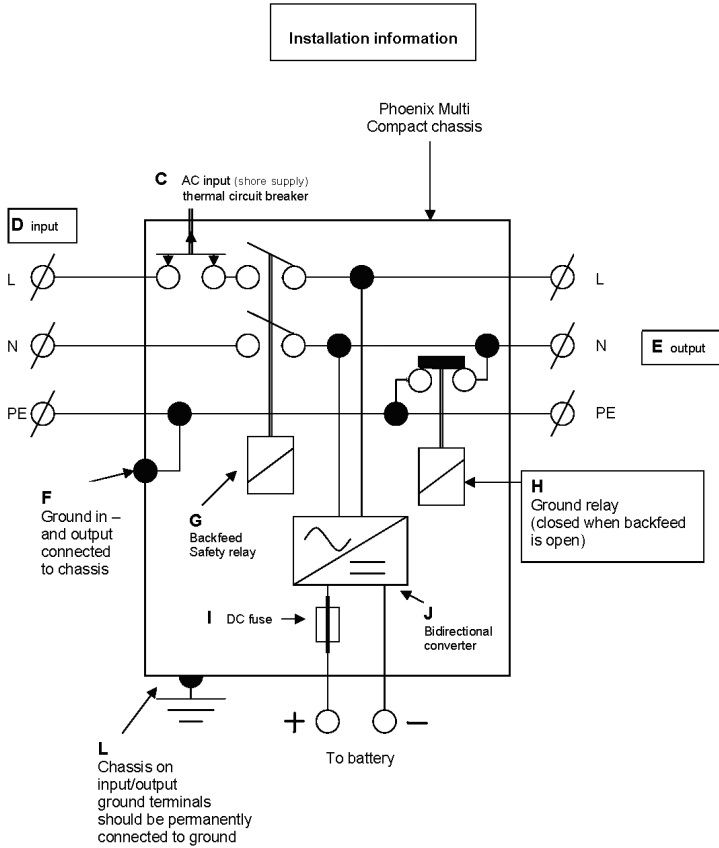
Bilaga A: Översikt anslutningar



Bilaga A: Översikt anslutningar

A	Kommutator dip-switch
B	<i>Ingångssäkring</i>
C	Kommunikationsport
D	Temperatursensor
E	Larmkontakt:
F	Batteri minus
G	Startbatteri plus
H	Fjärrkontroll
I	Nät in
J	Nät/växelriktare ut
K	Batteri plus

Bilaga B: Installationsinformation



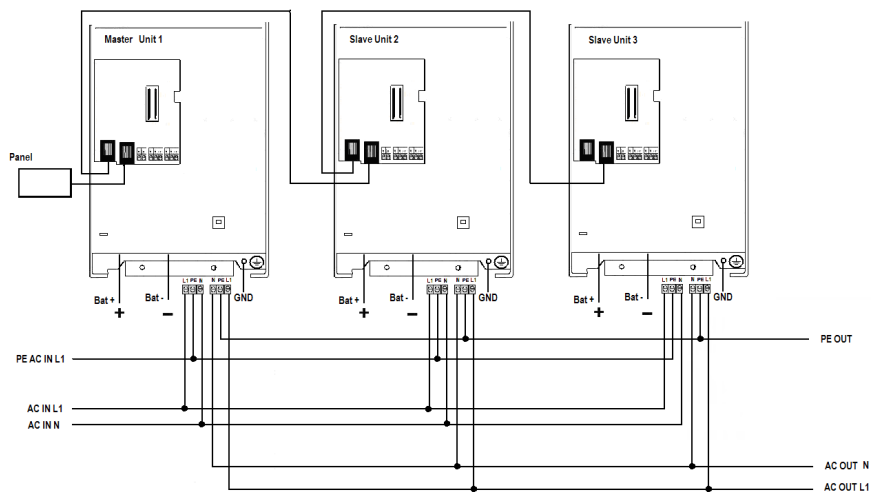
Bilaga B: Installationsinformation

SE

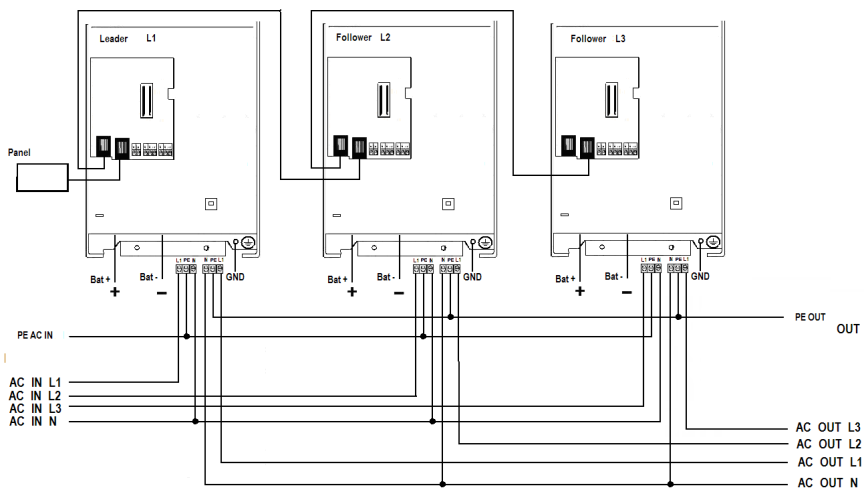
Bilaga

	SV
C	Termisk ingångssäkring
D	Ingång
E	Utgång
F	Jordad anslutning/hölje
G	Säkerhetsrelä (AC ingång)
H	Jordrelä (stänger när G öppnar)
I	Likströmssäkring
J	Dubbelverkande växelriktare
K	Hölje permanent skyddsjordat

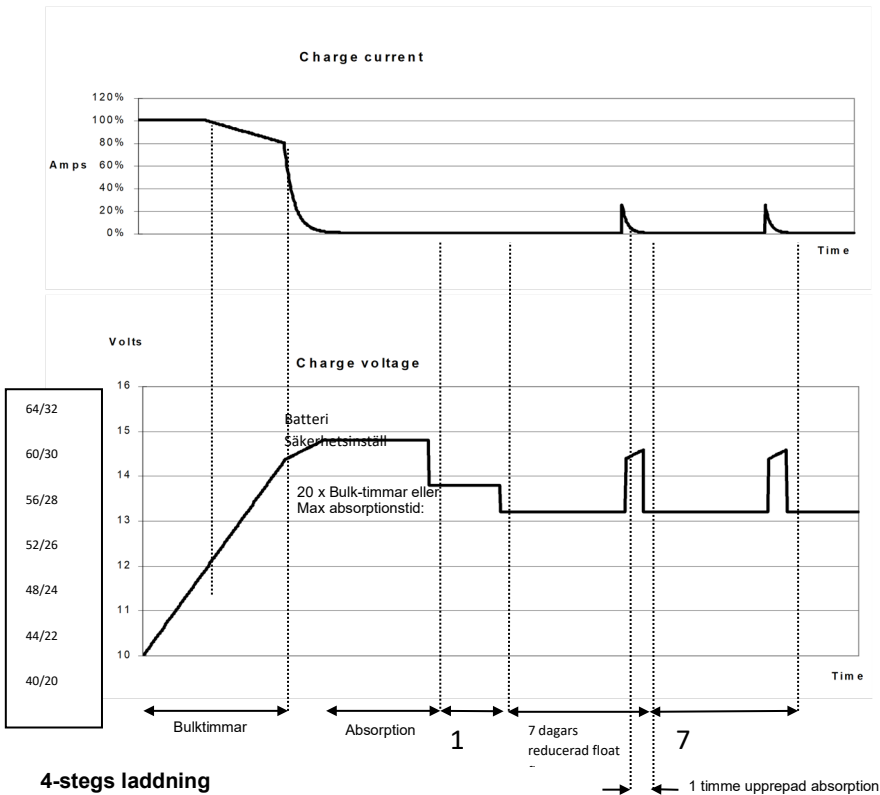
Bilaga C: Parallell anslutning



Bilaga D: 3-fas anslutning



Bilaga E: Laddningskurva



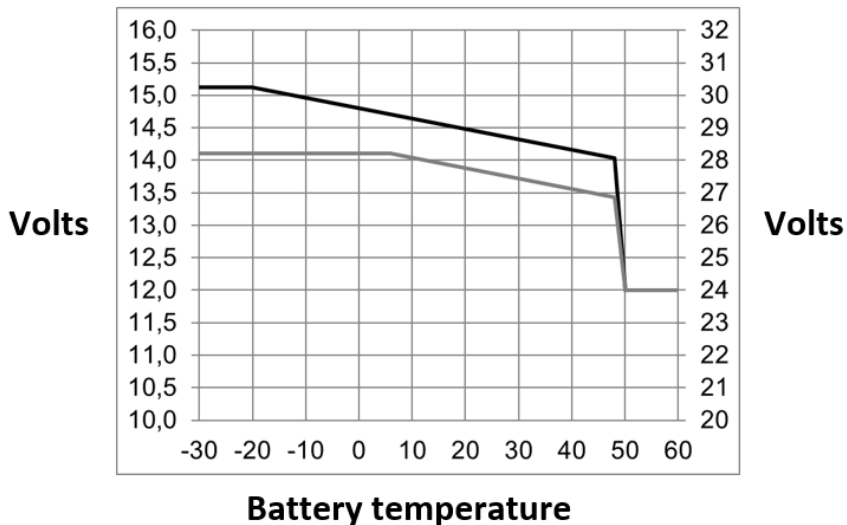
Bulkläge Kopplas in när laddaren går igång. Konstant ström läggs på tills gasningsspänningen uppnås (14,4 V resp. 28,8 V temperaturkompenserade)

BatterySafe-läge: Om en hög laddningsström i kombination med en hög absorptionsspänning har valts för att snabbt ladda upp ett batteri, kommer Multi Compact/ MultiPlus att förhindra skador orsakade av hög gasutveckling genom att automatiskt begränsa hastigheten i spänningssökningen så snart som gasspänningen har uppnåtts. BatterySafe-läget är en del av den beräknade absorptionstiden.

Absorptionsläge: En period med konstant spänning för att ladda batteriet fullt. Absorptionstiden är lika med 20x bulktiden eller den maximalt inställda absorptionstiden, vilket som inträffar först.

Floatläge: Floatspänningen tillämpas för att hålla batteriet fulladdat och för att skydda mot självurladdning. Reducerad float: Efter en dag med floatladdning tillämpas reducerad floatladdning. Detta är 13,2 V resp. 26,4 V (för 12 V och 24 V laddare). Detta kommer att begränsa förlusten till ett minimum när batteriet förvaras under vinterperioden. Efter en inställbar tid (standard = 7 dagar) kommer laddaren att påbörja inställning med upprepat absorptionsläge under en justerbar period (standard 1 timme)

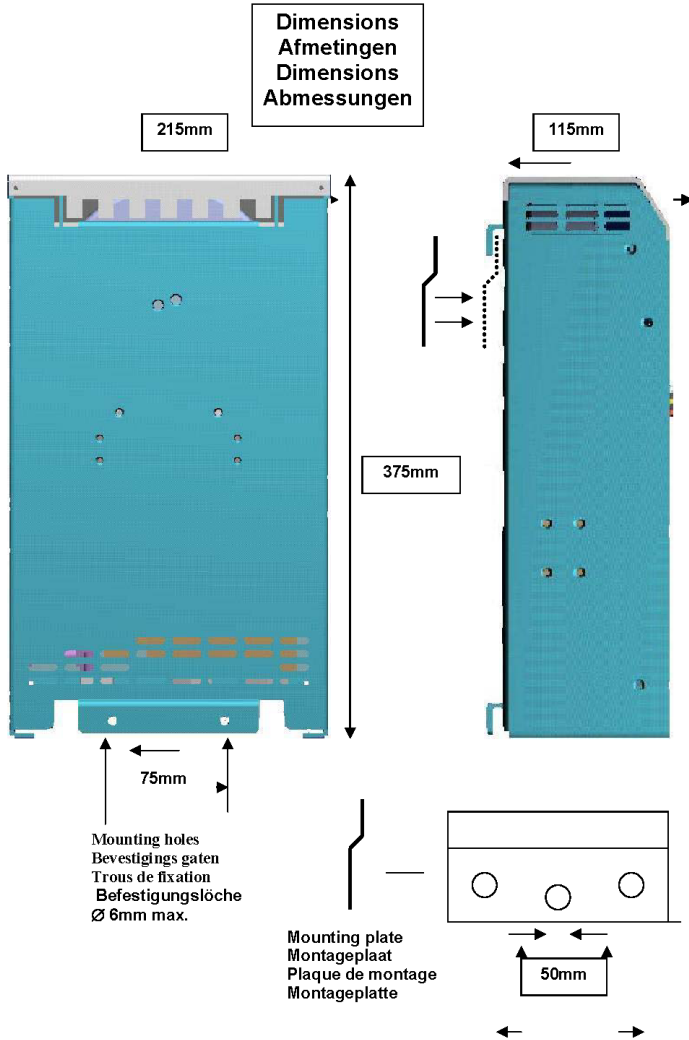
Bilaga F: Temperaturkompensation



Standard utspänning för float och absorption är vid 25 °C.

"Reducerad floatspänning" följer floatspänning och "förhöjd absorptionsspänning" följer absorptionsspänning.

I justerat läge gäller inte temperaturskompensationsinställningen.



Victron Energy **Blue Power**

Distributör:

Serienummer:

Version : 04
Datum : 30 maj 2022

Victron Energy B.V.
De Paal 35 | 1351 JG Almere
PO Box 50016 | 1305 AA Almere | Nederländerna

E-post sales@victronenergy.com

www.victronenergy.com