

ENJOY *your spare time*

SUNWIND

Ventus

60L – 100L – 100L (Top) – 168L – 185L – 225L

Gasskjøleskap Ventus
Gasolkylskåp Ventus
Kaasujääkaappi Ventus



BRUKSANVISNING

BRUKSANVISNING

KÄYTTÖOHJE

Art.nr: 541959, 541910, 541911, 541800, 541802, 541944, 541948, 542178, 542125, 542168, 542170

NORSK Bruksanvisning	3-18
SVENSKA Bruksanvisning.....	19-33
SUOMI Käyttöohje	34-49
ENGLISH User manual.....	50-63

Kjære kunde, takk for at du valgte Gasskjøleskap Ventus fra Sunwind. For å sikre korrekt og sikker montering av gasskjøleskapet ber vi deg vennligst lese og følge denne bruksanvisningen nøye.

Dette kjøleskap er drevet av et absorpsjonsaggregat for å gi deg fullstendig lydløs kjøling uten vifter eller kompressorer. Kjøleskapet er ideelt for bruk i hytter og feriehem hvor strøm ikke er tilgjengelig. Med sitt stillegående og moderne design vil kjøleskapet gi deg mange år med kald mat og drikke.

Advarsel:

For din egen sikkerhet.

Ikke bruk eller lagre bensin eller andre brennbare gasser eller væsker i nærheten av kjøleskapet. Dette kjøleskapet skal aldri brukes i lufttette rom eller soverom.

Hvis du lukter gass, ammoniakk eller føler deg svimmel:

- **Åpne et vindu øyeblikkelig**
- **Ikke bruk elektriske brytere eller utstyr**
- **Slukk alle åpne flammer**
- **Rengjøring av brennersystem er en viktig del av vedlikeholdet, dette bør gjøres minst to ganger pr år. Forsømmelse av dette kan medføre utvikling av CO gass og kan potensielt føre til alvorlige skader eller død.**

Hvis flammen blafrer, sjekk dyse for urenheter og blås eventuelt rent med trykkluft. Hvis det ikke bedrer seg så kontakt verksted eller din forhandler. Gul eller blafrende flamme kan skape CO over akseptabelt nivå og er potensielt helseskadelig og kan i ytterste konsekvens føre til død.

Sikkerhetsinstrukser

- Ikke la barn leke med kjøleskapet, selv når det er skrudd av.
- Ikke oppbevar flytende væske som bensin eller lignende i nærheten av kjøleskapet. Dette kan skape en risiko for eksplosjoner og brann.
- Ikke bruk giftige vaskemidler eller kjemikalier i kjøleskapet da dette kan påvirke og blandes med maten.
- Kjøleskapet må kun brukes av personer som har lest denne bruksanvisningen eller har blitt opplært av noen som har lest denne bruksanvisningen.
- Denne varen er ikke beregnet for bruk av personer (inkludert barn) med nedsatt fysisk eller psykisk helse, eller manglende erfaring og kunnskap, med unntak om hvis de har blitt gitt veiledning og instruksjoner angående kjøleskapet av den som er ansvarlig for deres sikkerhet. Barn burde bli veiledet for å forsikre seg at de ikke leker med kjøleskapet.
- Om gassregulatoren er skadet, må den erstattes av tilsvarende lavtrykksregulator for husholdningsbruk. Gassregulator og slagen skal

inspiseres før bruk.

- Disse produktene bruker brannfarlige gassbeholdere, følg nasjonale regelverk for håndtering og lagring av disse

Transportskade

Inspiser kjøleskapet for skader, transportskader må meldes til transportør og/eller utsalgssted senest innen fem dager fra det ble levert. Skader som ikke er meldt inn innen denne fristen, som skyldes ytre påvirkning eller ikke er forårsaket i produksjon dekkes ikke av garanti.

LPG gass

Dette kjøleskapet er laget for å bruke propangass med 30 mbar trykk.

LPG Gass kategori I3B/P 30mbar

Drift av kjøleskap som ikke møter disse spesifikasjonene kan skade skapet, og kjøleskapets garanti bortfaller. Kjøleskapet er ikke designet for bygass eller naturgass.

Se merkeskilt bak på skapet.

Regulator må samsvare med bestemmelsene i standard EN 12864 og slange med standard BS 3212. Maks slangelengde er 1,5m. Kontroller slange jevnlig for lekkasjer/sprekkdannelse og skift denne senest hvert tredje år.

REFERANSE INFORMASJON

Vennligst fyll ut den følgende informasjonen for fremtidig referanse, du vil trenge den ved henvendelser til importør og i forbindelse med garantien.

Modell navn*:
Serie Nummer*:
Kjøpsdato:
Kjøpested:

*Denne informasjonen står på merkeskiltet inne i kjøleskapet, vennligst oppbevar kjøpskvitteringen sammen med denne instruksjonsmanualen.

Produsenten forbeholder seg retten til å endre på spesifikasjonene når det anses som nødvendig og nyttig, uten å endre på kjøleskapets grunnleggende funksjon og sikkerhetsfunksjoner. Vi er derfor ikke ansvarlige for unøyaktigheter i forbindelse med trykking, oversetting eller skrivefeil hverken i skriftlig eller muntlig form.

Viktig sikkerhetsinformasjon

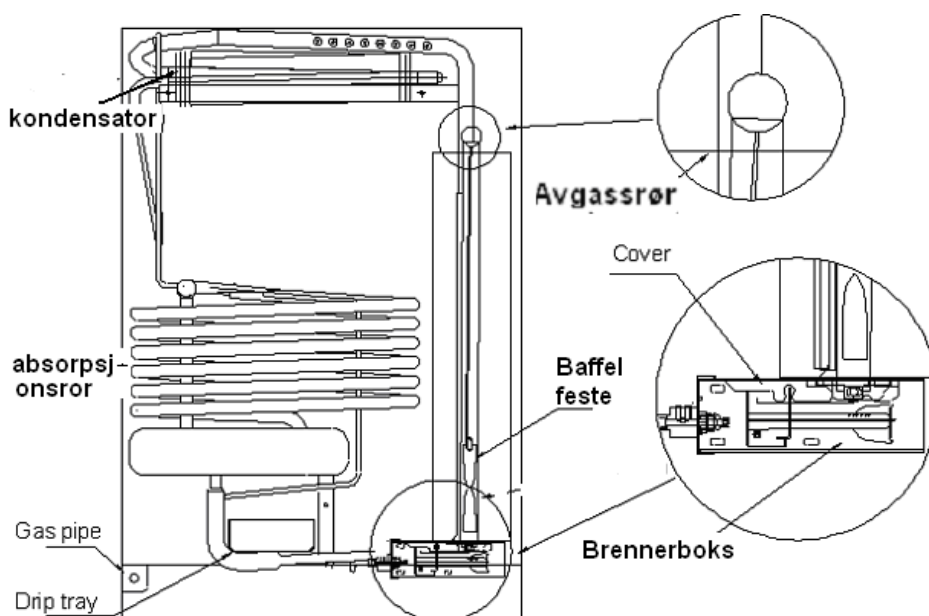
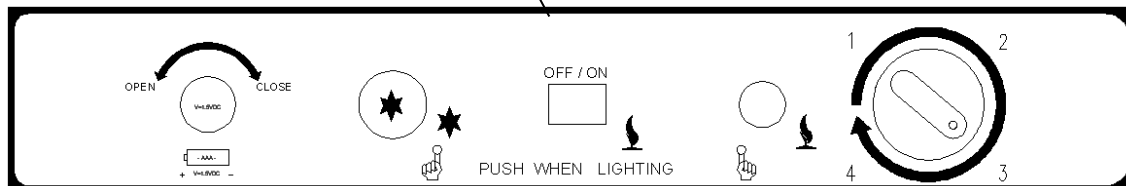
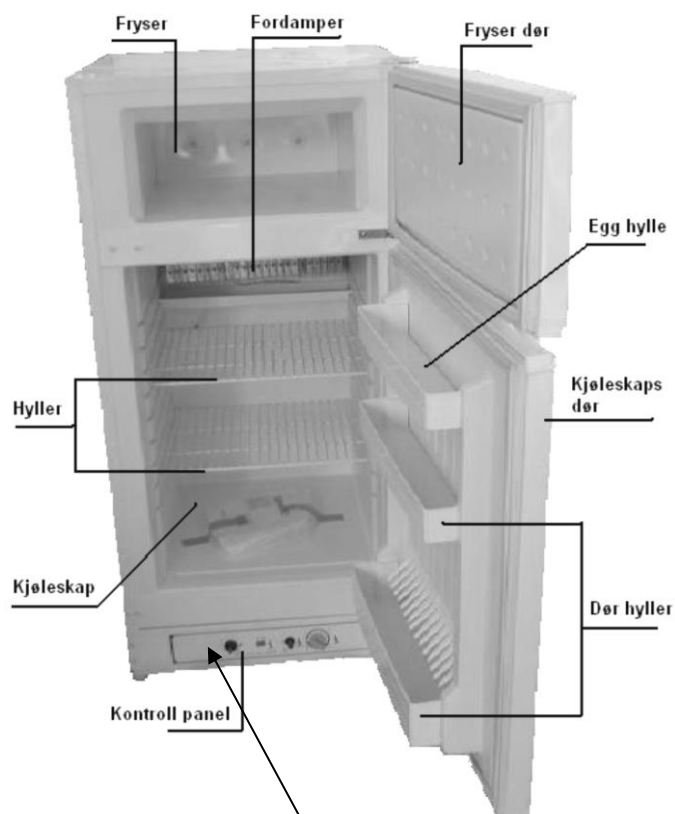
Før du bruker ditt nye kjøleskap vennligst les disse instruksjoner nøye.

- Kjøleskapet skal ALDRI monteres i lufttette rom eller soverom!
- Gasskjøleskap bruker oksygen når det brenner og må derfor ha god ventilasjon.
- Brenneren nede bak på kjøleskapet må ha en luftespalte på minst 200mm³. Brenneren gir også varme avgasser som må ventileres bort fra skapet overside, og må derfor ha en luftespalte på minimum 4x15cm (det kan ikke legges en tett plate på toppen av skapet).
- Plasser ALDRI kjøleskapet på teppe eller inntil en brennbar vegg.
- La ALDRI kjøleskapet stå på uten tilsyn i mer enn et døgn.
- Kjøleskapet skal kun brukes til nedkjøling og oppbevaring av mat og drikke slik som beskrevet i denne manual.
- Dette kjøleskap skal kun brukes når det er installert i henhold til disse instruksjoner.

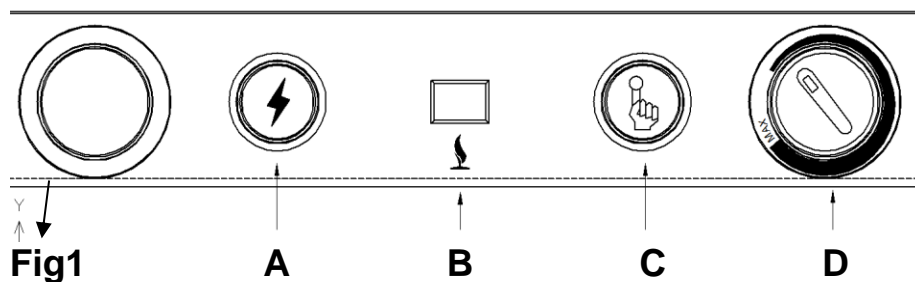
OBS: Hvis dette kjøleskap trenger service eller vedlikehold utover rengjøring skal det utføres av kvalifisert personell.

- Ikke bruk kjøleskapet hvis det er brennbare gasser i nærheten.
- Ikke bruk kjøleskapet i nærhet av badekar, dusj eller svømmebasseng.
- Før kjøleskapet settes bort for lagring eller kastes anbefales det å demontere døren og la hyllene stå i skapet, dette vil redusere risikoen for lekende barn.
- Kjøleanlegget bak på kjøleskapet må ikke åpnes da det inneholder brennbare etsende gasser under høyt trykk.
- Kontroller gasstrykket som står merket på gassregulatoren før kjøleskapet tilkobles.
- Dette kjøleskap er IKKE beregnet for bruk i båter eller bobiler/campingvogner i bevegelse

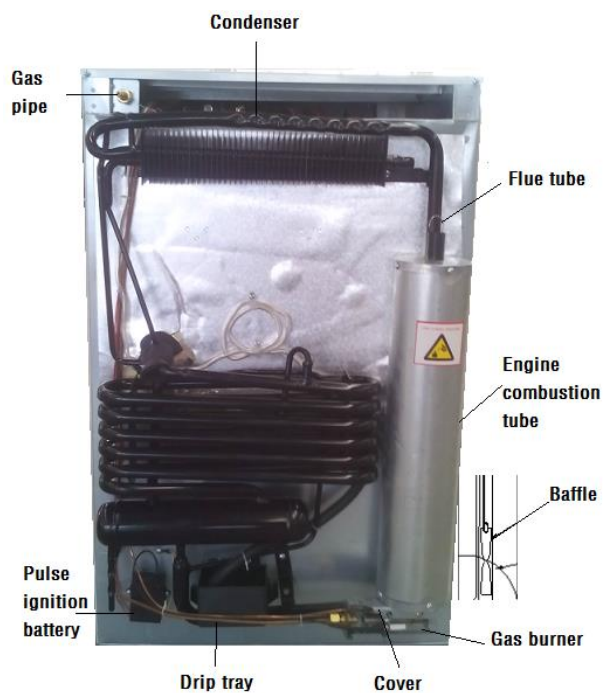
Skapets deler tenning i sokkel



Skapets deler tenning på toppen av skapet



- A: Gnisttenner
- B: Flamme indikator
- C: Sikkerhetsventil
- D: Termostatratt



Bytte batteri for tenning:

Når tenningen ikke lenger gnistrer hurtig, må batteriet byttes

1. Trykk ned ved A som illustrert på bildet og ta ut batteriboksen.
2. Erstatt batteriet med nytt batteri, pass på polariteten når du setter inn nytt.



Installasjon

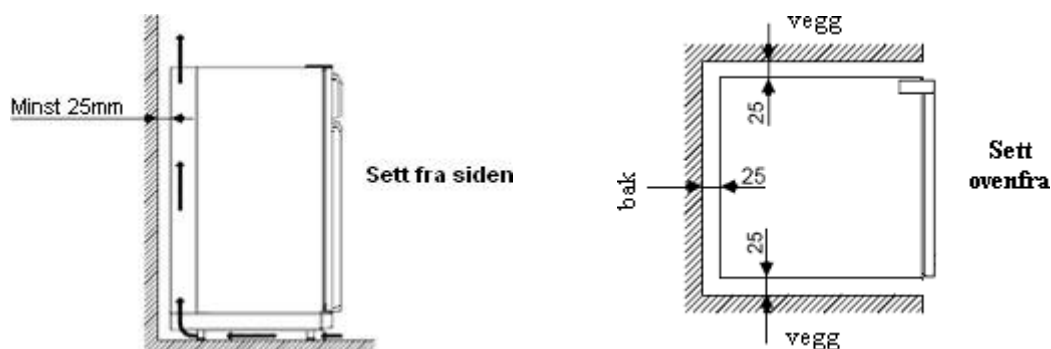
Det anbefales å vaske innsiden av kjøleskapet med lunkent vann og et mildt vaskemiddel før bruk, deretter la den tørke godt før skapet settes i gang.

Oppsetting og ventilasjon

Kjøleanlegget vil kun virke som det skal når kjøleskapet står vannrett. Bruk et vater og juster bena på kjøleskapet om nødvendig. Hvis kjøleskapet blir lagt på siden under transport må det stå oppreist i 4 timer før det tennes.

For å sikre riktig bruk av kjøleskapet, vennligst forsikre deg om følgende:

1. Sikre at det er tilstrekkelig ventilasjon rundt kjøleskapet. Det skal stå minst 2,5cm fra bak og sidevegger, avstanden over kjøleskapet skal være minst 10cm.
2. Sørg for at kjøleskapet ikke står i direkte sollys da dette vil øke gassforbruket og redusere kjøleytelsen.
3. Rommet kjøleskapet installeres i skal ha et vindu eller en ytterdør som kan åpnes. Kjøleskapet skal ikke monteres slik at det blir utsatt for varmestråling fra varmeovn eller komfyr.
4. Ytelsen på kjøleskapet vil på varme dager være avhengig av luftsirkulasjonen rundt kjøleanlegget.
5. Kjøleskapet er ikke designet for å bygges helt inn og krever luftespalter.



Gasstilkobling

Kjøleskapet er designet for drift på LPG gass med et trykk på 30mbar. Kjøleskapet kan ikke brukes med bygass eller naturgass.

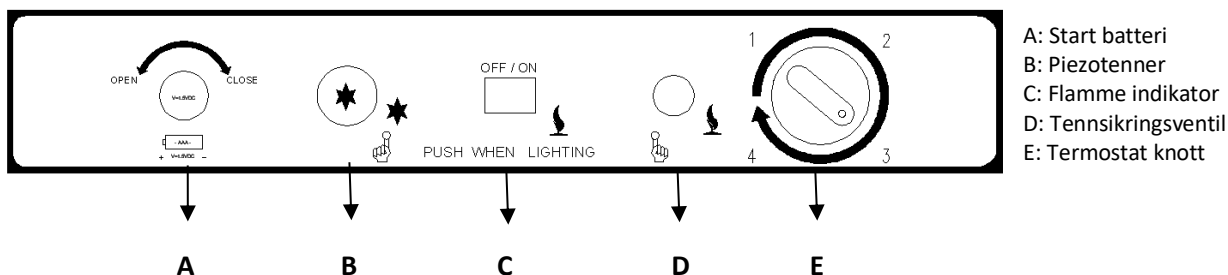
**OBS! KONTROLLER AT GASSREGULATOREN ER MERKET MED RIKTIG TRYKK.
FLASKEN SKAL VÆRE MERKET MED PROPAN!**

- Gassinstallasjonen skal bare utføres av kvalifiserte personer i henhold til nasjonale og lokale regler og bestemmelser.
- Hvis kjøleskapet skal kobles til et gassrøranslegg skal det monteres en stoppekran i anlegget før kjøleskapet. Kranen skal være tilgjengelig for brukeren.

- Pass på at slangen ved kjøleskapet er lang nok til at kjøleskapet kan trekkes fram. Slangen skal ikke kunne komme i kontakt med brenneren.

Bruk aldri åpen flamme for å lete etter lekkasjer, bruk lekkasjespray tilgjengelig hos din forhandler.

Driftsinstruksjoner



1. Temperaturen i kjøleskapet kontrolleres med termostaten (E), legg merke til at termostaten ikke har noen AV stilling.
2. Kjøleskapet er utstyrt med et tennsikring system som stenger av gasstilførselen hvis flammen skulle slukne. Systemet kan åpnes manuelt ved å trykke inn tennsikringsventilen (D).
3. Flammeindikatoren (C) vil lyse og indikerer når flammen brenner.
4. Piezotennen (B) sender en gnist ned i brenneren når den trykkes inn.

Tenning

Etter førstegangs installasjon, service eller bytte av gassflaske vil det være noe luft i gassrørene som må luftes ut ved å holde tennsikringsventilen inne i ca. 30 – 60 sekunder (noen ganger enda lenger avhengig av lengden på gasslange/rør). Gi eventuell gass som kommer ut av brenneren i denne perioden god tid til å luftes bort før du prøver å tenne skapet (ca. 30 – 60 sekunder).

1. Kontroller at alle gasskraner mellom kjøleskapet og gassflasken er åpne.
2. Trykk inn og hold tennsikringsventil (D) og trykk gjentatte ganger på piezotennen (B).
3. Kontroller flammeindikatoren for å se om flammen har tent.
4. Hvis flammen har tent holdes ventilen inntrykket i ytterligere 15 sekunder.
5. Hvis ikke slipp tennsikringsventilen ut, vent i 15 sekunder og gjenta fra punkt 2.
6. Slipp ut tennsikringsventilen og sjekk flammeindikatoren igjen for å kontrollere flammen.
7. For å skru kjøleskapet av stenges gassforsyningen på stoppekranen/flasken.

Regulering av temperatur

Termostaten (E) kan stilles trinnløst fra 1-4 hvor 1 er varmest og 4 er kaldest. Det vil ta flere timer før kjøleskapet når driftstemperatur.

Vær obs på at for lav temperatur kan forårsake at grønnsaker og egg fryser.

Skru av kjøleskapet

Om kjøleskapet ikke skal brukes på en stund:

1. Steng gassforsyningen på stoppekranen.
2. Tøm kjøleskapet. Smelt isdannelsen og vask som forklart senere. Den må være helt tørr for å unngå mugg og bakteriedannelse (hvis det er mulig burde døren stå åpen).
3. Sett termostat knappen til minimum.

Bruk

- Kjøleskapsdelen er ment for lagring og kjøling av matvarer. For best ytelse er det viktig at luft kan sirkulere inne i skapet, ikke dekk til hyller med plast, papir eller lignende.
- For å redusere isdannelsen på kjølefinnene må beholdere med flytende matvarer og drikker dekkes over. Ikke sett inn varme matvarer, la de kjøle seg ned til romtemperatur før de settes inn i kjøleskapet. Ikke hold døren åpen lengre enn nødvendig.
- La kjøleskapet stå på i 8 timer før det fylles med matvarer, hvis kjøleskapet fylles med varme matvarer før det har blitt kaldt vil nedkjølingstiden økes betydelig.
- Ikke oppbevar produkter som kan gi brennbare eller etsende gasser i kjøleskapet.

For kjøleskap med fryser:

- Fryser delen er ikke ment for innfrysing av matvarer, men for å holde frossen mat frossen.
- Legg ikke flasker eller bokser med drikkevarer i fryserdelen, de kan fryse og sprenges.
- De fleste typer frossenmat kan oppbevares i fryserdelen i cirka en måned. Denne tiden kan variere og det er viktig å følge anbefalingen på produktene.

Daglig bruk

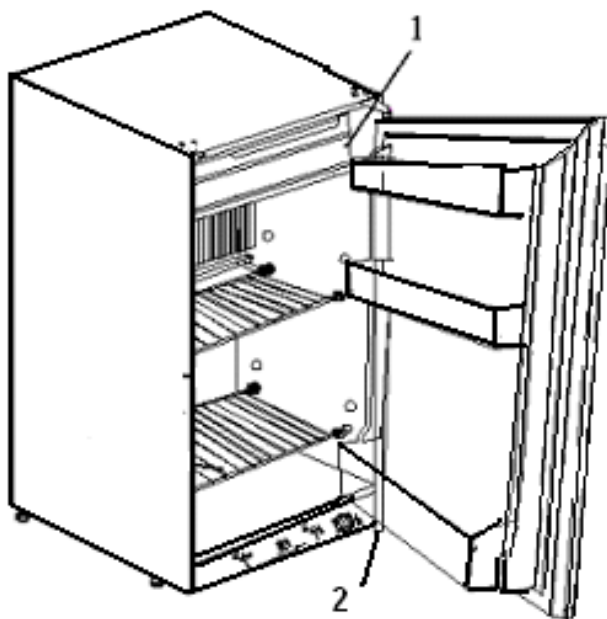
- Fryser delen er ikke ment for innfrysing av matvarer, men for å holde frossen mat frossen.
- Kjøleskapsdelen er ment for lagring og kjøling av matvarer. For best ytelse er det viktig at luft kan sirkulere inne i skapet, ikke dekk til hyller med plast, papir eller lignende.
- For å redusere isdannelsen på kjølefinnene må beholdere med flytende matvarer og drikker dekkes over. Ikke sett inn varme matvarer, la de kjøle seg ned til romtemperatur før de settes inn i kjøleskapet. Ikke hold døren åpen lengre enn nødvendig.
- La kjøleskapet stå på i 8 timer før det fylles med matvarer, hvis kjøleskapet fylles med varme matvarer før det har blitt kaldt vil nedkjølingstiden økes betydelig.

- Ikke oppbevar produkter som kan gi brennbare eller etsende gasser i kjøleskapet.
- Legg ikke flasker eller bokser med drikkevarer i fryserdelen, de kan fryse og sprenges.
- De fleste typer frossenmat kan oppbevares i fryserdelen i cirka en måned, Denne tiden kan variere og det er viktig å følge anbefalingen på produktene.

Hengsle om døren

Hvordan vi bytter side for dørhengslene:

- Fjern det laveste hengselet ved å løsne og fjerne skruene med en skrutrekker.
 - Forsiktig senk døren og fjern den.
 - Fjern de 3 skruene fra topp venstre hengselet, og ta plastikk delen av hengsel posisjonen.
 - Fjern de 3 skruene fra topp høyre hengsel og ta av hengselet, sett inn plastikk delen du fjernet ved forrige steg. Sett skruene tilbake etter dette.
 - Ta av det lavere hengselet, og fiks den motsatte siden.
 - Ta døren, fest det lavere hengselet til høyre bunn hull av døren.
 - Fest det ekstra hengselet til topp venstre side av kjøleskapet. Tilpass døren slik at den er rett og passer til kjøleskapet.
- OBS: Siden dør pakningen blir presset inn under shipping, så må den kanskje justeres på nytt. Pakningen kan også være noe deformert ved omhengsling. Denne kan rettes ut ved å bruke veldig varmt vann på en svamp eventuelt en hårføner eller varmlufts pistol.

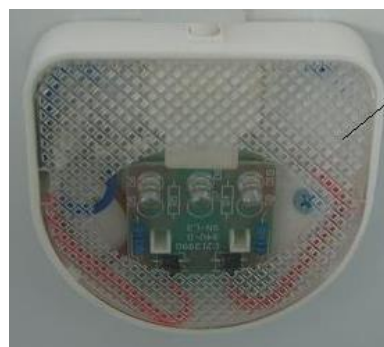


Innvendig lys (Kun ved Sunwind Ventus -185, Sunwind Ventus -225 og Sunwind Ventus -275)

Ved åpning av døren så tennes lyset. Lyset benytter fire batterier av typen, 1.5 Volt batterier.

Ved bytting av batterier gjør følgende:

1. Fjern plastikk beskyttelsen fra lampen.
2. Bytt batteriene
3. Ved bytting av lyspæren, skru mot klokken.
4. Sett på plastikk beskyttelsen igjen.



Matlagring

Fryseren er ikke ment for innfrysning av matvarer, men å holde frossen mat frossen. Kjøleskapet er ment til lagring av mat og å holde mat kald. For optimal kjøleegenskaper må den sirkulerende luften kun være i kjøleskapet. Ikke dekk til hyller med papir eller plastikk. For å minimere ising på kjøleelementene burde væske og fuktig mat dekket til. Ikke plasser varm mat i hyllene, og ikke sett døren åpen over lengre tid.

Før kjøleskapet blir tatt i bruk burde det kjøles ned i minst 8 timer. Ved å fylle et varmt kjøleskap med varm mat øker man nedkjølingstiden.

Aldri oppbevar produkter med antennelige gasser i kjøleskapet. Aldri oppbevar brus i fryseren, siden disse kan sprekke ved frysing. Det meste av frossen mat kan bli lagret i fryseren opptil en måned. Denne lagringsperioden kan variere, men det er viktig å følge instruksjonene på matvarene.

Lage isbiter

Fyll isbrettet rett under kanten med drikke vann og plasser det i fryseren. Det er mulig å lage isbiter raskere ved å skru temperatur bryteren til maks kjøling, men ikke glem å skru den tilbake til vanlig innstilling etterpå. Hvis ikke kan kjøleskapet bli for kaldt.

Avising

Is vil gradvis samle seg på kjøleelementene. Den må ikke øke så mye at den dekker kjøleelementene helt, siden dette vil virke som en isolasjon kontra en kjølingseffekt. Sjekk for is hver uke, og når den er ca. 3 mm tykk burde man avise kjøleskapet.

ADVARSEL: Vanligvis vil temperaturen til frossen mat øke under denne seansen, så maten burde bli spist innen 24 timer eller kastes.

Ikke prøv å få fortgang i prosessen ved å bruke varme apparater. Dette kan skade overflatene i kjøleskapet og fryseren. Det skal heller ikke brukes skarpe gjenstander for å skrape av is på overflatene. Vannet går ned i et drenerings rør bak i kjøleskapet hvor det kondenseres. Vann som tines i fryseren må tørkes opp med en klut. Når all isen har smeltet bør skapet tørke helt før ny igangsetting. Plasser maten tilbake i kjøleskapet, men vent til kjøleskapet er kaldt.

Rengjøring av kjøleskapet

Generelt: Ikke bruk sterke kjemikalier, slipemidler, ammoniakk, klor blekemidler, konsentrerte vaskemidler, løsemidler eller metall skuresvamber. Noen av disse kjemikaliene kan løses opp og dermed ødelegge og/eller avfarge kjøleskapet.

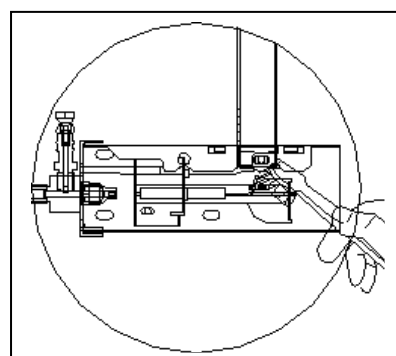
1. Fjern innholdet i skapet.
2. Vask innsiden og utsiden med en fuktig klut. Ved å ha litt eddik i vannet forhindrer man mugg og sopp.
3. Tørk alle delene nøye etter vask.

Kjøleaggregatet bak kjøleskapet burde rengjøres jevnlig med en børste, men husk å skru av kjøleskapet før man gjennomfører dette.

Rengjøring av brenneren

Ta av beskyttelses hetten og gjør følgende:

1. Rengjør åpningene og brenneren med en tannbørste.
2. Rengjør og inspiser elektroden og termoelementet. Om noen av dem har rustet må de byttes. Sjekk at de er godt festet og om nødvendig stram skruene.
3. Sjekk at det er en gnist ved å trykke inn tenneren på kontroll panelet.
4. Ikke bruk tynne gjenstander til å vaske eller åpne injektoren.
5. Har du trykkluft fra kompressor eller boks kan dette benyttes til å blåse rent for støv og eventuelt sot.



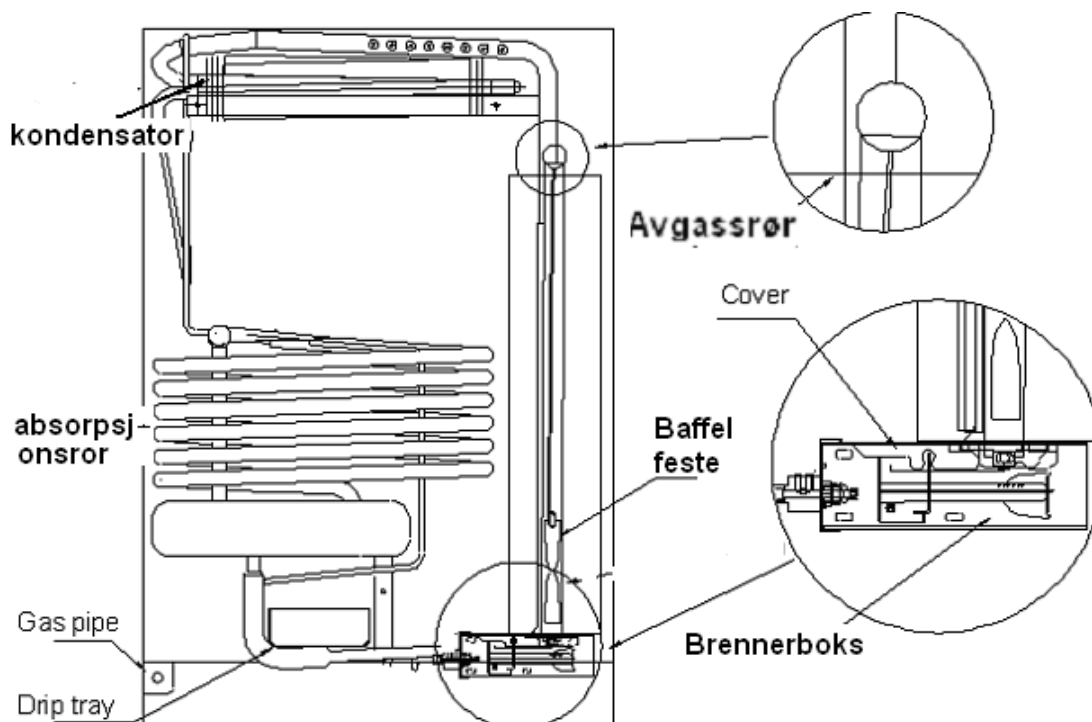
Rengjøring av brenner

ADVARSEL: CO kan være helsefarlig. Gassapparater kan gi store doser CO dersom kjøleskapets brenner, brenneråpning eller eksosrøret ikke blir rengjort jevnlig. For å forhindre høye CO verdier må kjøleskapets brenner, brenner åpning og eksosrør bli rengjort minst en gang i året og etter lengre perioder uten bruk..

Før rengjøring. Legg et tøyestykke på brenneren for å beskytte den mot skitt.

1. Fjern kjøleskapet fra der det er montert.
2. Ta ut spiralen i toppen av avgassrøret og dekslet som beskytter brenner.
3. Bruk en stiv børste eller pusseklut.
4. Rengjør innsiden av avgassrøret med en børste. Inspiser brenneren etter rengjøring og fjern alt støv og sot.

5. HUSK! Sett inn spiralen igjen. Denne delen er nødvendig for effektiv kjøling når kjøleskapet er i drift.



Feilsøking og vedlikehold

Hvis kjøleskapet ikke virker, sjekk følgende punkter før du ringer utsalgsteden:

1. At denne bruksanvisningen og installasjons manual er fulgt.
2. At kjøleskapet er i vater.
3. Sjekk at det er riktig energikilde som er brukt i henhold til kjøleskapets anvisninger,
4. Hvis kjøleskapet ikke virker på gass, sjekk følgende:
 - a. At gassflasken ikke er tom
 - b. At alle LPG-gassventiler er åpne.

Årsaker til at kjøleskapet ikke er kaldt nok:

- Ventilasjonen av kjøleenheten er utilstrekkelig
- Termostaten er innstilt på høy temperatur
- Døren åpnes ofte, eller at pakningen rundt døren ikke er forseglet riktig.
- For mye mat lagret i kjøleskapet
- Gasstrykket er feil- sjekk trykkregulatoren på gassflasken.

Feilsøking

Problem:	Årsak:	Løsning:
Kjøleskapet blir ikke kaldt nok.	<ul style="list-style-type: none"> a. Ventilasjonen av kjøleenheten er utilstrekkelig b. Termostaten er innstilt på høy temperatur c. Døren åpnes ofte, eller at pakningen rundt døren ikke er forseglest riktig. d. For mye mat lagret i kjøleskapet e. Gasstrykket er feil. 	<ul style="list-style-type: none"> a. Sjekk at kjøleskapet har nok luft/luftespalter. b. Juster temperaturen. c. Hold kjøleskapet lukket over en lengre periode, og se om temperaturen faller. d. Ta ut maten og la kjøleskapet kjøle seg ned før maten settes tilbake. e. Sjekk trykkregulatoren på gassflasken.
Problem med tenning av skapet	Støv, emballasje, fremmedlegemer og sot kan ha samlet seg rundt og i brenneren, og/eller på selve tenn-mekanismen.	Blås ren brenner, støvsug, eventuelt bruk «trykkluft på boks». Hodet på gnisttenneren kan rengjøres for sot med litt stålull.
Gnisten slår ikke korrekt over brenneren.	Årsaken kan være sot, eller at skapet har vært transportert på en slik måte at deler har kommet ut av stilling. For at propanen som kommer frem til brenneren skal antennes, er man avhengig av en viss temperatur på gnisten og riktig blandingsforhold mellom luft og propan.	<p>Rens for sot. Soting forkommer som oftest fordi det ikke er god nok luftsirkulasjon rundt skapet, og/eller fordi brennerens lufthull er blokkert av støv. Utbedre dette hvis soting forekommer.</p> <p>Juster gnisttenneren hvis nødvendig. Som oftest er noen mm nok for at gnisten skal kunne slå korrekt ut over brenneren. Gnisten skal se ut som et lite lyn som treffer godset i brenneren rett over der gassen kommer ut i brenneren. Rett blandingsforhold mellom propan og luft kan være vanskelig å forstå. Har man vært eier av et propankjøleskap i mange år, har man kanskje observert at det er vanskeligere å få tent skapet enn normalt, hvis det for eksempel er svært lave omgivelsestemperaturer.</p> <p>Dette skyldes at propan er tyngre enn luft. Når lufttemperaturen synker, blir forholdet mellom tyngden av gassene (luft og propan) enda større. Når det er kaldt i omgivelsene, vil gassen falle raskere mot gulvet og det kreves mer tålmodighet for å få tent skapet fordi det</p>

		<p>tar lengre tid å få til riktig blanding av luft og propan. Hvis skapet er plassert slik at man enkelt kan komme til med en lighter eller lang fyrstikk, kan man med fordel forsøke å tenne skapet med åpen flamme. Temperaturen på en levende flamme er langt høyere enn på en gnist, og brenneren vil som regel tenne umiddelbart.</p>
<p>I de tilfeller hvor det er lagt opp eget røropplegg frem til skapet (der man overstiger maks slangelengde på 1,5m) vil det, når man skifter flaske eller har vært borte en stund uten at skapet har vært i drift, samle seg en del luft i rørene. Det vil da ta lengre tid før gassen kommer frem til skapet og ekstra tid før man oppnår korrekt blanding mellom luft og propan.</p>		<p>Vær først og fremst tålmodig. Det er ikke unormalt å måtte holde knappen som slipper gassen frem i noen minutter før man forsøker å trykke på selve gnisttenneren.</p> <p>Er gasstilførselen til kjøleskapet en del av et felles opplegg for eksempel til komfyr, kan det være en fordel å tenne et bluss på komfyren for og raskere lufte ut røropplegget før man tenner kjøleskapet. I mange tilfeller vil det samle seg en del propan i og under brenneren fordi luften delvis blir fortrenget av propanen. Man vil da kunne høre et «poff» i avgassdelen til brenneren. Dette er ikke farlig. Hvis dette skjer, hold gasstilførselsknappen inne i 10-15 sekunder til og hold gnisttenneren inne til brenneren tenner.</p>
<p>Brenneren tenner, men den slukker når gasstilførselsknappen slippes.</p>		<p>Hold knappen inne i minst 30 sekunder. Dette er en sikkerhetsfunksjon som automatisk vil stenge gasstilførselen hvis flammen slukker og brenneren blir kald. Hjelper ikke dette kan det skyldes at «hodet» på tennsikringen er for langt unna flammen til at den varmes opp tilstrekkelig. Dette kan skyldes risting under transport. Utbedre i så fall problemet ved å flytte «hodet» noen mm.</p> <p>Løser ikke noen av tiltakene problemet, skyldes feilen gjerne at det er treghet i selve ventilen som slipper gassen frem, eller at varmen fra brenneren ikke ledes frem til ventilen gjennom kobberledningen som styrer selve tennsikringen. Dette forekommer svært sjelden på nye kjøleskap, men kan</p>

		<p>oppstå etter en del års bruk.</p> <p>Er man noenlunde nevenyttig, kan man utbedre problemet på egenhånd. Det er enklest å komme til mekanismen ved å legge skapet ned på siden. Utbedring skjer ved først og fremst å kontrollere at kobberlederen ikke ligger i kontakt med gods fra kjøleskapet. Den skal ligge fritt slik at annet metall på kjøleskapet ikke leder varmen bort fra kobberlederen. Lederen er koblet til gassventilen med en mutter. Skru denne løs fra gassventilen på skapet. Smør ventilen med en dusj «verktøykasse på boks» eller tilsvarende smøremiddel. Sett lederen på plass og trekk mutteren godt til. Vær forsiktig med å bruke «makt» (for høyt moment), da gjengene lett trekkes i stykker.</p>
Brenneren brenner, men kjøleskapet blir ikke kaldt.	Sjekk punktene først i avsnittet feilsøking, se deretter rettledning under.	<p>Koble fra gasstilførsel og snu skapet på hodet. La skapet stå slik i minst 6 timer. Snu skapet og la det stå riktig vei i 6 nye timer.</p> <p>Koble på nytt til gasstilførsel og tenn på vanlig måte. Kjøler ikke skapet slik det skal, ta kontakt med forhandler. Se etter synlige skader på kjølemekanismen bak på skapet og observer eventuell ubehagelig lukt.</p>

Husk også: Sjekk gasslangen hvert år!

- Skift slangene senest hvert tredje år og oftere ved behov.
- Gassregulator på flaske skal skiftes hvert tiende år.
- Påse at regulatoren er beregnet for apparatet. Regulatorer beregnet for husholdningsbruk innendørs skal ikke levere høyere trykk enn 30mmb!
- God ventilasjon rundt produktet er viktig! Er du i tvil om installasjonen, rådfør deg alltid med kyndig forhandler.
- Gassapparater og -flasker skal **aldri** oppbevares under bakkenivå.
- Les og forstå bruksanvisningen.
- Bytt aldri deler på produktet selv uten å ha rådført deg med fagmann.

Om kjøleskapet fortsatt ikke virker tilfredsstillende, ring en servicetekniker.

Det forseglede kjølesystemet må aldri åpnes, siden det inneholder korroderende kjemikalier

som oppbevares under høyt trykk!

ADVARSEL: ikke bruk flammer for å sjekke lekkasje i gass rørene. Bruk lekkasjespray.

Begrenset garanti

Som en betingelse for enhver garantisjekk, må forbruker presentere garantisertifikatet sammen med en kopi av den opprinnelige fakturaen.

Denne garantien dekker **IKKE:**

1. Skade, utilsiktet eller lignende, på kjøleskapet mens det er i besittelse av forbruker, som ikke er forårsaket av defekte deler eller bruk.
2. Skade forårsaket av at forbruker har misbrukt, manipulert eller unngår å følge den spesielle og nødvendige behandlingen kjøleskapet trenger ifølge instruksjonene.
3. Skade på kjøleskapet og utseende til kjøleskapet forårsaket av slitasje.
4. Skader forårsaket av reparasjoner eller forandringer av gassinngangen til kjøleskapet av andre enn dem som er autorisert av produsenten.
5. Frakt og forsikrings kostnader for garantiservice.

Kära kund, tack för att du valde Gasolkylskåp Ventus från Sunwind. För att säkerställa korrekt och säker installation av gaskylskåpet, läs och följ denna bruksanvisning noggrant.

Detta kylskåp drivs av absorption för att ge dig helt tyst kylning utan fläktar eller kompressorer. Kylskåpet är idealiskt för användning i stugor och fritidshus där el inte finns. Med sin tysta och moderna design ger kylskåpet dig många år med kall mat och dryck.

Varning:

För din egen säkerhet.

Använd eller förvara inte bensin eller andra brandfarliga gaser eller vätskor i närheten av kylskåpet. Detta kylskåp bör aldrig användas i lufttäta rum eller sovrum.

Om det luktar gas, ammoniak eller känner dig yr:

- **Öppna ett fönster omedelbart**
- **Använd inte elektriska strömbrytare eller utrustning**
- **Släck alla öppna lågor**
- **Rengöring av brännarsystemet är en viktig del av underhållet, detta bör göras minst två gånger om året. Försummelse av detta kan leda till utveckling av CO -gas och kan potentiellt leda till allvarliga skador eller dödsfall.**

Om flammen fladdrar, kontrollera dysan för orenheter och blås rent med tryckluft. Om ingen förbättring kan ses kontakta din serviceverkstad eller återförsäljare. Gul eller fladdrande flamma kan skapa CO över acceptabel nivå och är potentiellt hälsovådlig och kan i extrema fall leda till döden.

Säkerhetsinstruktioner

- Låt inte barn leka med kylskåpet, även när det är avstängt.
- Förvara inte vätskor som bensin eller liknande nära kylskåpet. Detta kan skapa explosionsrisk och brand.
- Använd inte giftiga tvättmedel eller kemikalier i kylskåpet eftersom detta kan påverka och blandas med maten.
- Kylskåpet får endast användas av personer som har läst den här bruksanvisningen eller har utbildats av någon som har läst den här bruksanvisningen.
- Denna artikel är inte avsedd att användas av personer (inklusive barn) med nedsatt fysisk eller psykisk hälsa, eller bristande erfarenhet och kunskap, förutom om de har fått vägledning och instruktioner om kylskåpet av den person som är ansvarig för deras säkerhet. Barn bör övervakas för att se till

att de inte leker med kylskåpet.

- Om gasregulatorn är skadad måste den bytas ut mot en motsvarande lågtrycksregulator för hushållsbruk. Gasregulatorn och slaget måste inspekteras före användning.
- Dessa produkter använder brandfarliga gasbehållare, följ nationella bestämmelser för hantering och lagring av dessa.
-

Transportskada

Kontrollera kylskåpet för skador, transportskador måste rapporteras till transportören och / eller försäljningsstället senast fem dagar från det att det levererades. Skador som inte rapporteras inom denna tidsfrist, som beror på yttre påverkan eller inte orsakas i produktionen, täcks inte av garantin.

LPG gas

Detta kylskåp är avsett att användas med gasol med 30 mbar tryck.

LPG Gas kategori I3B/P 30mbar

Drift av kylskåp som inte uppfyller dessa specifikationer kan skada skåpet och kylskåpets garanti förfaller. Kylskåpet är inte avsett för stadsgas eller naturgas. Se typskylt på skåpets baksida.

Regulator måste uppfylla bestämmelserna i standard EN 12864 och slang med standard BS 3212. Maximal slanglängd är 1,5 m. Kontrollera slangen regelbundet för läckor / sprickor och byt ut den senast vart tredje år.

Referansinformation

Fyll i följande information för framtida referens, du behöver den när du kontaktar importören och i samband med garantin.

Modellnamn*:
Serienummer*:
Inköpsdatum:
Återförsäljare:

* Denna information finns på typskylten inuti kylskåpet, behåll inköpskvittot

tillsammans med denna bruksanvisning.

Tillverkaren förbehåller sig rätten att ändra specifikationerna när det anses nödvändigt och användbart, utan att ändra kylskåpets grundläggande funktion och säkerhetsfunktioner. Vi ansvarar därför inte för felaktigheter i samband med tryckning, översättning eller stavfel, varken i skriftlig eller muntlig form.

Viktig säkerhetsinformation

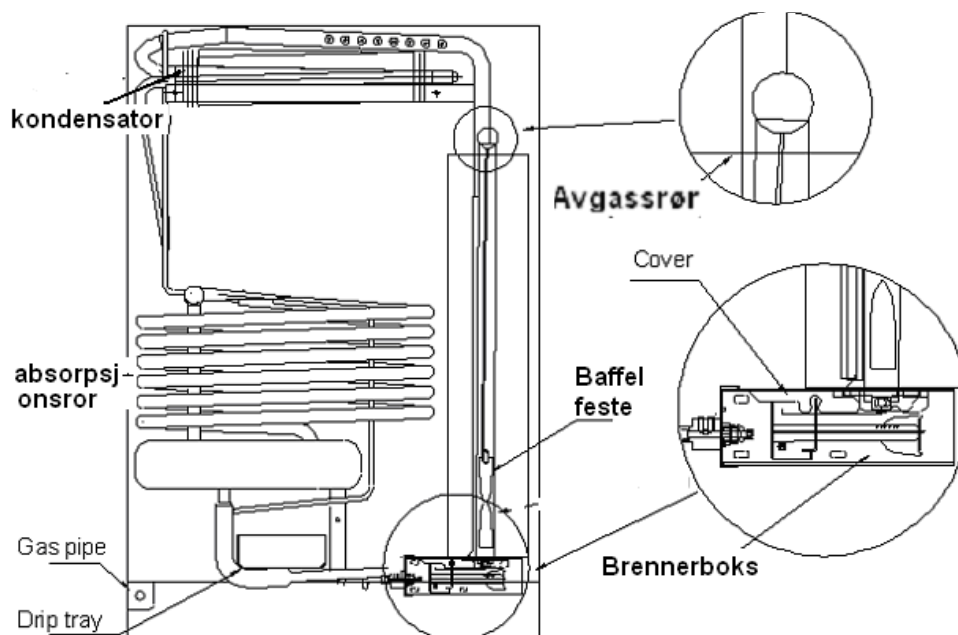
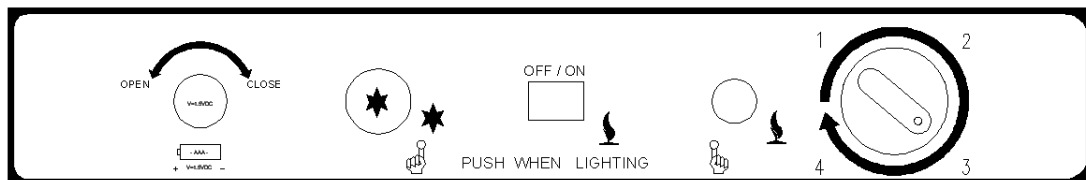
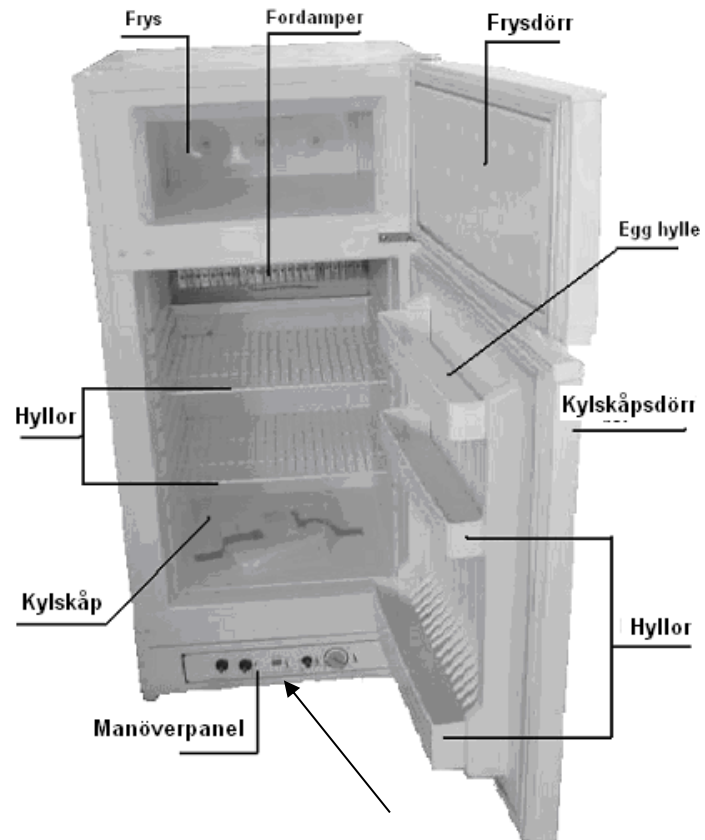
Innan du använder ditt nya kylskåp, läs dessa instruktioner noggrant.

- Kylskåpet ska ALDRIG installeras i lufttäta rum eller sovrum!
- Gaskylskåp använder syre när det brinner och måste därför ha god ventilation.
- Brännaren på baksidan av kylskåpet måste ha ett luftgap på minst 200 mm³. Brännaren producerar också heta avgaser som måste ventileras bort från skåpets ovansida och måste därför ha ett luftgap på minst 4x15 cm (en tät platta får inte placeras ovanpå skåpet).
- Placera ALDRIG kylskåpet på en matta eller mot en brandfarlig vägg.
- Lämna ALDRIG kylskåpet utan uppsikt i mer än 24 timmar.
- Kylskåpet ska endast användas för kylning och förvaring av mat och dryck enligt beskrivningen i denna handbok.
- Detta kylskåp bör endast användas när det är installerat enligt dessa instruktioner.

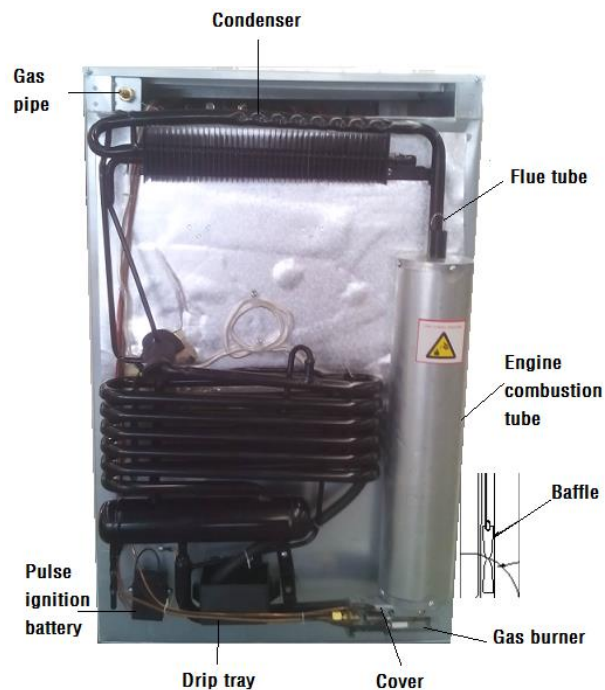
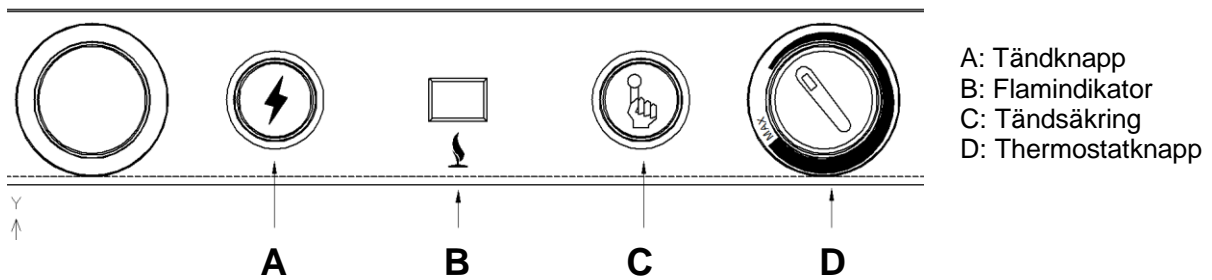
OBS: Om detta kylskåp behöver service eller underhåll utöver rengöring, bör det utföras av kvalificerad personal.

- Använd inte kylskåpet om det finns brandfarliga gaser i närheten.
- Använd inte kylskåpet nära badkar, duschar eller pooler.
- Innan du lämnar kylskåpet för förvaring eller bortskaffande, rekommenderas att du tar isär dörren och lämnar hyllorna i skåpet, detta minskar risken för barn som leker.
- Kylsystemet på baksidan av kylskåpet får inte öppnas eftersom det innehåller brandfarliga frätande gaser under högt tryck.
- Kontrollera gastrycket på gasregulatorn innan du ansluter kylskåpet.
- Detta kylskåp är INTE avsett att användas i båtar eller husbilar / husvagnar

Skåpets delar



Version med topp kontroll



Byta ut batteriet för elektronisk gnisttändning

När batteritändning inte ger gnista måste batteriet bytas. Gör på följande sätt:

1. Håll och tryck ner vid "A" som på bilden, och ta ut batteriboxen.
2. Ersätt det gamla batteriet med ett nytt. OBS: Ett 1.5V batteri skall användas och den röda ledningen skall anslutas till "+" sidan av batteriet.



Installation

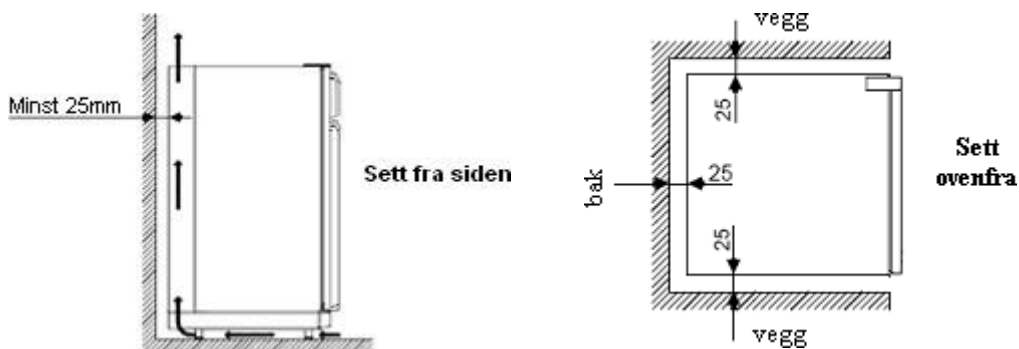
Det rekommenderas att tvätta insidan av kylskåpet med ljummet vatten och ett mildt rengöringsmedel före användning. Låt det sedan torka ordentligt innan skåpet startas.

Installation och ventilation

Kylsystemet fungerar bara korrekt när kylskåpet är horisontellt. Använd vattenpass och justera benen på kylskåpet vid behov. Om kylskåpet läggs på sidan under transporten måste det stå upprätt i minst 4 timmar innan det tänds.

För att säkerställa korrekt användning av kylskåpet, se till följande:

1. Se till att det finns tillräcklig ventilation runt kylskåpet. Det måste vara minst 2,5 cm från bak- och sidoväggarna, avståndet ovanför kylskåpet måste vara minst 10 cm.
2. Se till att kylskåpet inte utsätts för direkt solljus eftersom detta kommer att öka gasförbrukningen och minska kylprestandan.
3. Rummet som kylskåpet är installerat i ska ha ett fönster eller en ytterdörr som kan öppnas. Kylskåpet får inte monteras så att det utsätts för värmestrålning från värmare eller spis.
4. Under varma dagar beror kylskåpets prestanda på luftcirkulationen runt kylsystemet.
5. Kylskåpet är inte utformat för att vara helt inbyggt och kräver luftspalter.



Gasolanslutning

Kylskåpet är avsett för drift på gasol med ett tryck på 30 mbar. Kylskåpet kan inte användas med stadsgas eller naturgas.

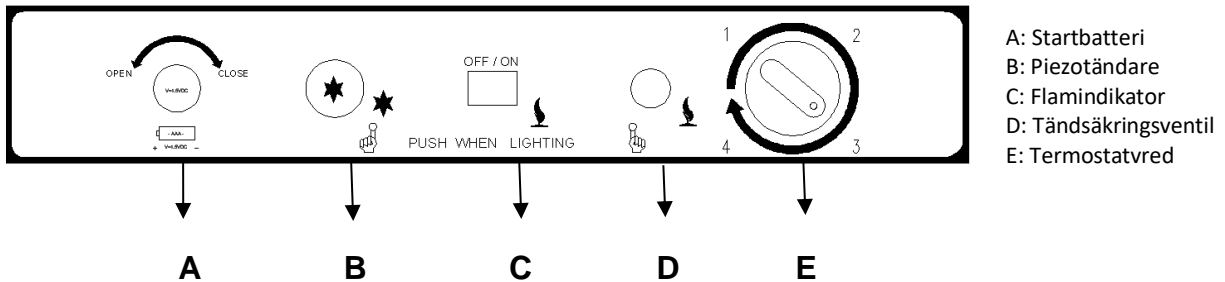
**OBS! KONTROLLERA ATT GASKONTROLLEN ÄR MARKERAD MED RÄTT TRYCK.
FLASKAN MÅSTE VARA MARKERAD MED GASOL!**

- Gasinstallationen får endast utföras av kvalificerade personer i enlighet med nationella och lokala regler och föreskrifter.
- Om kylskåpet ska anslutas till ett gasrörssystem måste en avstängningskran monteras i systemet före kylskåpet. Kranen måste vara tillgänglig för användaren.
- Se till att slangen vid kylskåpet är tillräckligt lång för att kylskåpet ska dras ut. Slangen får inte

komma i kontakt med brännaren.

Använd aldrig öppen låga för att leta efter läckor, använd läckspray som finns hos din återförsäljare.

Driftinstruktioner



- Temperaturen i kylskåpet justeras med termostaten (E). Lagg märke till att termostaten inte har något AV-läge.
- Kylskåpet är utrustat med ett tändsäkringssystem som stänger av gasoltillförseln om lågan skulle slockna. Systemet kan öppnas manuellt genom att trycka in tändsäkringsventilen (D).
- Flamindikatorn (C) kommer att lysa och indikera när lågan brinner.
- Piezotändaren (B) skickar en gnista ned till brännaren när den trycks in.

Tändning

Efter första installation, service eller byte av gasoltub kommer det att vara luft i gasolrören, vilket måste luftas ut genom att hålla tändsäkringsventilen intryckt i 30-60 sekunder (ibland längre tid beroende på längden på gasolrören).

1. Kontrollera att alla gasolkranar mellan kylskåpet och gasoltuben är öppna.
2. Tryck in och håll tändsäkringsventilen (D) och tryck upprepade gånger på piezotändaren (B).
3. Kontrollera flamindikatorn (C) för att se om lågan tänts.
4. Om lågan har tänts, håll ventilen (D) intryckt i ytterliggare 15 sekunder.
5. Om lågan inte tänts, släpp tändsäkringsventilen, vänta i 15 sekunder och upprepa från punkt 2.
6. Släpp tändsäkringsventilen och kontrollera flamindikatorn igen för att kontrollera lågan.
7. För att stänga av kylskåpet stängs gasoltillförseln på gasolkranen/tuben.

WARNING! KONTROLLERA att gasolen som ansluts till kylskåpet har rätt tryck. Se märkning på gasolbehållare. Avståndet mellan gasolbehållare och kylskåp bör inte vara mindre än 1 meter.

Hur man byter en ny gasflaska

Om du upptäcker att kyleffekten minskar efter en tids användning, kontrollera att det finns gasol/tryck kvar i gasolbehållaren. Om inte, måste gasolbehållaren ersättas av en ny. Stäng av skåpet och stäng ventilen på gasolbehållaren helt. Därefter skall slanganslutning tas bort.

När ny gasolbehållare är ansluten, kan kylskåpet startas igen. (se avsnittet "DRIFTINSTRUKTIONER")

Regulering av temperatur

Termostaten (B) kan ställas in steglöst från 1-4 där 1 är det varmaste och 4 är det kallaste. Det kommer att ta flera timmar innan kylskåpet når drifttemperatur.

Tänk på att för låg temperatur kan orsaka att grönsaker och ägg fryser.

Stäng av kylskåpet

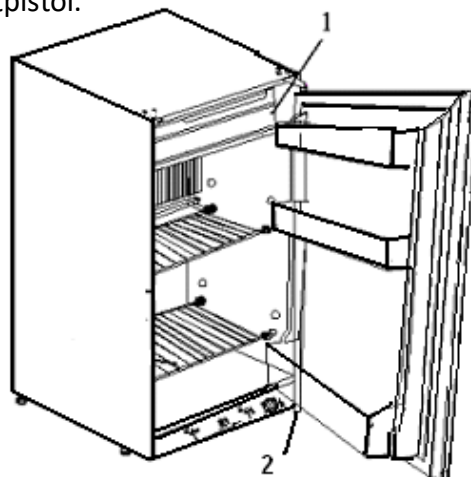
Om kylskåpet inte ska användas på ett tag:

1. Stäng gastillförseln på avstängningskranen.
2. Töm kylskåpet. Smält isbildning och tvätta enligt anvisning. Kylskåpet måste vara helt torrt för att undvika mögel och bakterier (om möjligt ska dörren stå öppen).
3. Ställ in termostatvredet på minimum.

Ändring av dörrens upphängning

Hur man ändrar upphängning av dörren:

- Ta bort det nedre gångjärnet genom att lossa och ta bort skruvarna med hjälp av en skruvmejsel.
 - Sänk dörren försiktigt och ta bort den.
 - Ta bort de tre skruvarna från det övre vänstra gångjärnet och ta bort plastdelen på fästpunkterna för gångjärnet.
 - Ta bort de tre skruvarna från övre högra gångjärnet och ta bort gångjärnet, sätt i plastdelen du tog bort i förra steget. Sätt därefter tillbaka skruvarna.
 - Ta bort det nedre gångjärnet och montera det på motsatta sidan.
 - Tag dörren, fäst det nedre gångjärnet till höger på dörren. Sätt fast det extra gångjärnet upptill till vänster på kylskåpet, justera in dörren så den passar och sluter tätt.
- OBS: Dörrtätningen kan bli deformerad under transport och kan behöva justeras. Tätningens lista kan också bli något deformerad i samband med omhängning av dörren. Detta kan rättas till med hjälp av mycket varmt vatten på en svamp eller med hjälp av en hårfön eller varmluftpistol.

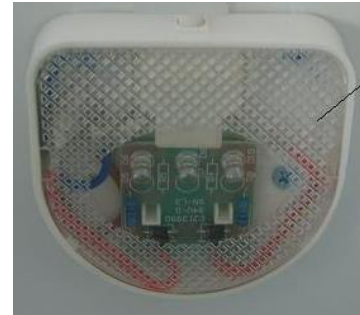


Invändig belysning (endast i Sunwind Ventus-185, Sunwind Ventus-225 och Sunwind Ventus-275)

Belysningen tänds när dörren öppnas. Belysningen använder fyra st 1,5V batterier av typen AA.

Batteribyte:

1. Ta bort plastskyddet från lampan
2. Byt batterierna
3. Vid byte av glödlampa, skruva moturs
4. Byt glödlampa
5. Sätt tillbaka plastskyddet igen



Användning

- Kylskåpsdelen är avsedd för förvaring och kylning av livsmedel. För bästa prestanda är det viktigt att luft kan cirkulera inuti skåpet, täck inte hyllor med plast, papper eller liknande.
- För att minska isbildningen på kylflänsarna måste behållare med flytande livsmedel och drycker täckas. Lägg inte i varma livsmedel, låt dem svalna till rumstemperatur innan du lägger dem i kylen. Håll inte dörren öppen längre än nödvändigt.
- Låt kylskåpet vara på i 8 timmar innan det fylls med mat. Om kylskåpet är fyllt med varm mat innan det har blivit kallt kommer kyltiden att öka avsevärt.
- Förvara inte produkter som kan orsaka brandfarliga eller frätande gaser i kylskåpet.

För kylskåp med frys:

- Frysdelen är inte avsedd för infrysning av livsmedel, utan för att hålla frysta livsmedel frysta.
- Lägg inte flaskor eller burkar med drycker i frysen, de kan frysa och explodera.
- De flesta typer av frysta livsmedel kan förvaras i frysfacket i ungefär en månad. Denna tid kan variera och det är viktigt att följa rekommendationen om produkterna.

Avfrostning

Is ackumuleras gradvis på kylelementen. Det får inte öka så mycket att det helt täcker kylelementen, eftersom detta kommer att fungera som en isolering kontra en kylningseffekt. Kontrollera efter is varje vecka, och när det är ca. 3 mm tjock bör du frosta av kylskåpet.

WARNING: Vanligtvis kommer temperaturen på frysta livsmedel att öka under denna session, så maten ska ätas inom 24 timmar eller kasseras.

Försök inte att påskynda processen med hjälp av heta apparater. Detta kan skada kylskåpets och frysens ytor. Använd inte heller vassa föremål för att skrapa bort is på ytorna. Vattnet går ner i ett avloppsrör på baksidan av kylskåpet där det kondenseras. Vatten som tinas upp i frysen måste torkas av med en trasa. När all is har smält ska skåpet torka helt innan det startas

om. Ställ tillbaka maten i kylskåpet, men vänta tills kylskåpet är kallt.

Rengöring av kylskåp

Allmänt: Använd inte starka kemikalier, slipmedel, ammoniak, klorblekmedel, koncentrerade rengöringsmedel, lösningsmedel eller metallskurplattor. Vissa av dessa kemikalier kan lösa upp och därmed skada och / eller missfärga kylskåpet.

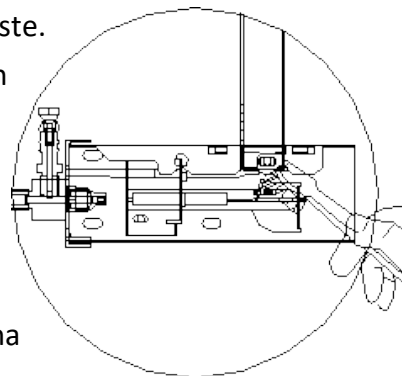
1. Ta bort innehållet i skåpet.
2. Tvätta insidan och utsidan med en fuktig trasa. Att ha lite ättika i vattnet förhindrar mögel och svamp.
3. Torka alla delar noga efter tvätt.

Kylenheten bakom kylskåpet bör rengöras regelbundet med en borste, men kom ihåg att stänga av kylskåpet innan du gör det.

Rengöring av brännaren

Ta bort skyddslocket och gör följande:

1. Rengör öppningarna och brännaren med en tandborste.
2. Rengör och inspektera elektroden och termoelementet. Om någon av dem har rostet måste de bytas ut. Kontrollera att de är ordentligt fastsatta och dra vid behov åt skruvarna.
3. Kontrollera att det finns en gnista genom att trycka på tändaren på kontrollpanelen.
4. Använd inte tunna föremål för att tvätta eller öppna injektorn.



Om du har tryckluft från en kompressor eller låda kan den användas för att blåsa rent damm och eventuellt sot.

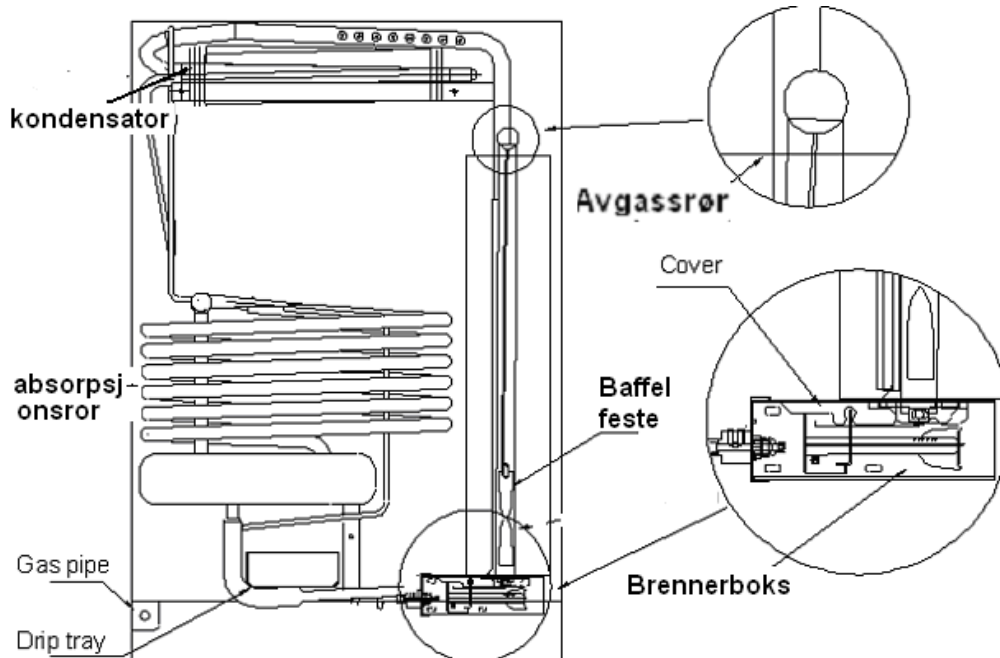
Rengöring avgasrör

VARNING: CO kan vara hälsofarligt. Gasapparater kan producera stora doser CO om kylskåpets brännare, brännaröppning eller avgasrör inte rengörs regelbundet. För att förhindra höga CO-värden måste kylskåpets brännare, brännarens öppning och avgasrör rengöras minst en gång om året och efter långa perioder utan användning.

Innan rengöring. Lägg en tygbit på brännaren för att skydda den mot smuts.

1. Ta bort kylskåpet där det är monterat.
 2. Ta bort spiralen på toppen av avgasröret och locket som skyddar brännaren.
- Använd en styv borste eller rengöringsduk.

4. Rengör insidan av avgasröret med en borste. Kontrollera brännaren efter rengöring och ta bort allt damm och sot.
5. KOM IHÅG! Sätt i spiralen igen. Denna del är nödvändig för effektiv kylning när kylskåpet är i drift.



Felsökning och underhåll

Om kylskåpet inte fungerar, kontrollera följande punkter innan du ringer till försäljningsstället:

1. Att denna bruksanvisning och installationsmanual har följts.
2. Att kylskåpet står plant.
3. Kontrollera att rätt energikälla har använts enligt kylskåpets anvisningar,
4. Om kylskåpet inte går på gas, kontrollera följande:
 - a. Att gasflaskan inte är tom
 - b. Att alla gasventiler är öppna.

Anledningar till att kylskåpet inte är tillräckligt kallt:

- Ventilation runt kyleheten är otillräcklig.
- Termostaten är inställd på hög temperatur
- Dörren öppnas ofta, eller så tätas packningen runt dörren inte ordentligt.
- För mycket mat lagras i kylskåpet
- Gastrycket är felaktigt - kontrollera tryckregulatorn på gasflaskan.

Felsökning

Problem:	Årsak:	Lösning:
Kylskåpet blir inte kallt nog.	<ul style="list-style-type: none"> a. Ventilation av kylvanheten är otillräcklig b. Termostaten är inställd på för hög temperatur c. Dörren öppnas ofta eller dörrlist tätar ej. d. För mycket varor i kylskåpet e. Fel gastryck 	<ul style="list-style-type: none"> a. Kontrollera luftspalter runt kylskåpet b. Justera temperaturen. c. Håll kylskåpet stängt under längre period och se om temperaturen faller. d. Ta ut maten och låt kylskåpet gå ner i temperatur innan mat läggs in igen. e. Kontrollera gasolregulatorn.
Problem med tändning av skåpet	Damm, förpackningar, främmande föremål och sot kan ha samlats runt och i brännaren och / eller på själva tändningsmekanismen.	Blås ren brännaren, dammsug, använd vid behov «tryckluft på burk». Tändhuvudet kan rengöras från sot med lite stålull.
Gnistan slår fel över brännaren	Orsaken kan vara sot, eller att skåpet har transporterats på ett sådant sätt att delar har kommit ur position. För att gasolen som anländer till brännaren ska antändas är man beroende av en viss gnisttemperatur och korrekt blandningsförhållandet mellan luft och gasol.	<p>Rengör från sot. Sotning sker vanligtvis för att luftcirkulationen inte är tillräckligt bra runt skåpet och / eller för att brännarens lufthål är blockerade av damm. Korrigera detta om sotning uppstår.</p> <p>Justera tändstiftet vid behov. Vanligtvis räcker det med några mm för att gnistan ska slå ordentligt över brännaren. Gnistan ska se ut som ett litet blixtnedslag som träffar godset i brännaren strax ovanför där gasen kommer ut i brännaren. Det rätta blandningsförhållandet mellan gasol och luft kan vara svårt att förstå. Om du har ägt ett gasolkylskåp i många år har du kanske observerat att det är svårare att tända skåpet än normalt, om till exempel omgivningstemperaturerna är mycket låga.</p> <p>Detta beror på att gasol är tyngre än luft. När lufttemperaturen sjunker blir förhållandet mellan gasernas vikt (luft och gasol) ännu större. När det är kallt i omgivningen kommer gasen att falla snabbare till golvet och mer tålmod krävs för att tända skåpet eftersom det tar längre tid att få rätt blandning av luft och gasol. Om skåpet är placerat så att</p>

		<p>du enkelt kan nå det med en tändare eller lång tändsticke, kan du försöka tända skåpet med öppen låga. Temperaturen på en öppen låga är mycket högre än en gnista, och brännaren tänds vanligtvis omedelbart.</p>
<p>I de fall där ett separat rörarrangemang har dragits till skåpet (där du överskrider den maximala slanglängden på 1,5 m), när du byter flaska eller har varit borta ett tag utan att skåpet har varit i drift kommer lite luft att samlas i rören. Det kommer då att ta längre tid innan gasen når skåpet och extra tid innan rätt blandning mellan luft och gasol uppnås.</p>		<p>Var först och främst tålmodig. Det är inte onormalt att behöva hålla knappen som släpper ut gasen några minuter innan man försöker trycka på själva tändaren.</p> <p>Om gastillförseln till kylskåpet är en del av ett vanligt arrangemang, till exempel för en spis, kan det vara en fördel att tända en brännare på spisen och ventilerar rörarrangemanget snabbare innan du tänder kylskåpet. I många fall ackumuleras en del gasol i och under brännaren eftersom luften delvis förskjuts av gasol. Du kommer då att kunna höra en "poof" i brännarens avgasdel. Detta är inte farligt. Om detta händer, håll in gastillförselknappen i ytterligare 10-15 sekunder och håll ned tändaren tills brännaren tänds.</p>
<p>Brännaren tänds, men den slocknar när gastillförselknappen släpps.</p>		<p>Håll knappen intryckt i minst 30 sekunder. Detta är en säkerhetsfunktion som automatiskt stänger av gastillförseln om lågan slocknar och brännaren blir kall. Om detta inte hjälper kan det bero på att tändsäkringens "huvud" är för långt borta från lågan för att den ska kunna värmas upp tillräckligt. Detta kan bero på skakningar under transport. Åtgärda i så fall problemet genom att flytta "huvudet" några mm.</p> <p>Om ingen av åtgärderna löser problemet beror felet ofta på tröghet i själva ventilen som släpper ut gasen, eller att värmen från brännaren inte leds till ventilen genom kopparledningen som styr det faktiska tändskyddet. Detta förekommer mycket sällan på nya kylskåp, men kan inträffa efter flera års användning.</p> <p>Om du är ganska praktisk kan du lösa</p>

		<p>problemet på egen hand. Det är lättast att komma till mekanismen genom att lägga skåpet på sidan. Korrigering sker genom att först och främst kontrollera att kopparledaren inte är i kontakt med material från kylskåpet. Den måste vara fri så att annan metall i kylskåpet inte släpper ut värme från kopparledaren. Ledaren är ansluten till gasventilen med en mutter. Skruva loss den från gasventilen på skåpet. Smörj in ventilen med en dusch "WD-40" eller motsvarande smörjmedel. Sätt på ledaren och dra åt muttern ordentligt. Var försiktig med att använda "kraft" (för högt vridmoment), så du inte drar sönder gängorna.</p>
Brännaren brinner, men kylskåpet blir inte kallt.	Kontrollera punkterna först i felsökningsavsnittet och se sedan instruktionerna nedan.	<p>Koppla bort gastillförseln och lägg skåpet med brännarsida ner 2h, upp- och ner 2h, sista sidan 2h. Vänd skåpet och låt det stå upprätt i 6 timmar.</p> <p>Anslut gastillförseln och slå på som vanligt. Kyler inte skåpet ordentligt, kontakta din återförsäljare. Leta efter synliga skador på kylmekanismen på baksidan av skåpet och observera obehagliga lukter.</p>

Kom ihåg: Kontrollera gasslangar varje år!

- Byt slangar senast vart tredje år och oftare vid behov.
- Gasolregulator måste bytas ut vart tionde år.
- Se till att styrenheten är konstruerad för apparaten. Regulatorer avsedda för hushållsbruk inomhus får inte leverera tryck högre än 30 mb!
- God ventilation runt produkten är viktigt! Kontakta alltid en kunnig återförsäljare om du är osäker på installationen.
- Gasapparater och behållare får aldrig förvaras under marknivå.
- Läs och förstå bruksanvisningen.
- Byt aldrig ut delar på produkten själv utan att rådfråga en professionell.

Om kylskåpet fortfarande inte fungerar tillfredsställande, ring en servicetekniker.

Det förseglade kylsystemet får aldrig öppnas, eftersom det innehåller frätande kemikalier som lagras under högt tryck!

VARNING: Använd inte öppen låga för att kontrollera om det finns läckor i gasrören. Använd läckspray.

Begränsad garanti

Som villkor för varje garantikontroll måste konsumenten visa upp garantibeviset tillsammans med en kopia av den ursprungliga fakturan.

Denna garanti täcker **INTE:**

1. Skada, oavsiktlig eller liknande, på kylskåpet medan det är i konsumentens besittning, vilket inte orsakas av defekta delar eller användning.
2. Skador orsakade av att konsumenten missbrukar, manipulerar eller undviker att följa den speciella och nödvändiga behandling som kylskåpet behöver enligt instruktionerna.
3. Skador på kylskåpet och kylskåpets utseende orsakat av slitage.
4. Skador orsakade av reparationer eller förändringar av kylskåpets gasanslutning av någon annan än de som godkänts av tillverkaren.
5. Frakt- och försäkringskostnader för garantiservice.

Arvoisa asiakas, kiitos että valitsit Sunwindin Kaasujääkaappi Ventus -mallin. Varmis-taaksesi kaasujääkaapin oikeaoppisen asennuksen ja käytön pyydämme teitä ystävällisesti lukemaan tämän käyttöohjeen huolellisesti läpi ja noudattamaan siinä olevia ohjeita.

Tämän jääkaapin jäähdytys perustuu absorptioyksikköön, joka tuottaa jatkuvaa äänetöntä jäähdytystä ilman tuuletinta tai kompressoria. Tämä kaasujääkaappi soveltuu erinomaisesti käytettäväksi mökeillä ja loma-asunnoilla, joissa ei ole käytettävissä sähkövirtaa. Tämä rauhallisen tyylikäs kaasujääkaappi tarjoaa teille kylmää ruokaa ja juomia vuosien ajan.

Varoitus:

Oman turvallisuutesi takaamiseksi.

Älä käytä tai varastoi bensiiniä tai muita herkästi syttyviä kaasuja tai nesteitä jääkaapin lähetyvillä. Tätä kaasujääkaappia ei koskaan saa käyttää ilmatiiviissä, huonosti tuuletetuissa tiloissa eikä makuuhuoneissa.

Mikäli tunnet kaasun tai ammoniakkin hajua toimi seuraavasti:

- **Avaa ikkunat välittömästi**
- **ÄLÄ käytä sähkökatkaisimia tai laitteita**
- **Sammuta kaikki avotulet ja liekit**
- **Palojärjestelmän puhdistus on tärkeä osa huoltoa ja tulee suorittaa vähintään kahdesti vuodessa. Puhdistuksen jättäminen voi aiheuttaa CO-kaasujen muodostumiseen, jotka voivat mahdollisesti aiheuttaa vakavia vammoja tai hengenvahingon.**

Jos liekki lepattaa, tarkista suuttimen epäpuhtaudet ja puhalla tarvittaessa puhtaaksi paineilmailla. Jos se ei parane, ota yhteyttä kaasulaitehuoltoon tai jälleenmyyjään. Keltainen tai lepattava liekki voi aiheuttaa hiilidioksidia, joka ylittää hyväksyttävän tason, ja se on mahdollisesti haitallista terveydelle ja voi lopulta johtaa kuolemaan.

Turvallisuusohjeet

- **Älä anna lasten leikkiä tällä kaasujääkaapilla varsinkaan sen ollessa päällä.**
- **Älä säilytä nesteitä kuten bensiiniä tai vastaavia kaasujääkaapin lähellä. Ne voivat muodostaa räjähdysvaaran sekä tulipalon.**
- **Älä käytä myrkyllisiä pesuaineita tai kemikaaleja kaasujääkaapin puhdistamiseen, sillä ne voivat vaikuttaa ja sekoittaa ruokiin.**
- **Kaasujääkaappia saavat käyttää vain henkilöt, jotka ovat lukeneet huolellisesti läpi tämän käyttöohjeen tai joille on opetettu sen sisältämät asiat jonkun käyttöohjeen sisällön tuntevan henkilön toimesta.**
- **Tätä kaasujääkaappia ei ole suunniteltu tai tarkoitettu rajoitetuin fyysisin tai henkisin taidoin varustettujen henkilöiden käytettäväksi, mukaan lukien lapset, tai puutteellisin tiedoin varustettujen henkilöiden käytettäväksi, ellei käyttöön osallistu vastuullinen riittävin tiedoin varustettu henkilö, joka valvoo kaasujääkaapin käyttöä.**

Lapsia tulee valvoa ja varmistaa, että he eivät käytä kaasujääkaappia väärin.

- Mikäli paineensäädin on vikaantunut/vaurioitunut, on tilalle vaihdettava identtinen kotitalouskäyttöön ja sisätiloihin tarkoitettu paineensäädin (matalapainesäädin). Paineensäädin ja kaasuletkut tulee tarkistaa tämän käyttöohjeen ohjeiden ja aikataulujen mukaisesti ja ennen kaasujääkaapin käyttöä.
- Tämä kaasujääkaappi toimii yhdessä palovaarallisten kaasupullojen kanssa, noudata kansallisia säädöksiä sekä kaasujääkaapin että kaasupullojen käsittelyssä ja käytössä.

Kuljetusvauriot

Tarkista kaasujääkaapin kunto vastaanoton yhteydessä, ilmoita mahdolliset kuljetusvauriot huolitsijalle ja/tai jälleenmyyjälle viimeistään viiden päivän kuluessa vastaanotosta. Vahingot, joita ei ole ilmoitettu mainitun määräajan puitteissa, tai jotka aiheutuvat muista ulkoisista vaikutuksista tai muista kuin tuotannollisista tekijöistä eivät kuulu takuun piiriin.

Nestekaasu

Tämä kaasujääkaappi on tarkoitettu käytettäväksi propaanikaasulla, jonka paine on 30 mbar.

Nestekaasuluokka I3B/P 30mbar

Kaasujääkaapin käyttö kaasulla, joka ei täytä yllä mainittuja vaatimuksia, voi vaurioittaa kaasujääkaappia ja lisäksi takuu lakkaa olemasta voimassa. Tätä kaasujääkaappia ei ole tarkoitettu käytettäväksi nk. kaupunkikaasun tai maakaasun avulla.

Katso tiedot kaasujääkaapin takana olevasta laitekilvestä.

Paineensäätimen tulee täyttää standardin [EN 12864](#) ja kaasuletkun standardin [BS 3212](#) vaatimukset. Suurin sallittu letkun pituus on 1,5 m. Tarkista letku huolellisesti mahdollisten vuotojen/halkeamien havaitsemiseksi ja vaihda vähintään joka kolmas (3) vuosi.

VIITETIEDOT

Täytä alla olevat tiedot tulevaa käyttötarvetta ajatellen, tarvitset tietoja, jos otat yhteyttä jälleenmyyjään takuuvaateiden tapauksessa.

Mallin nimi*:
Sarjanumero*:
Ostopäivämäärä:
Ostopaikka:

*Tämä tieto löytyy kaasujääkaapin takapuolella olevasta laitekilvestä. Säilytä myös ostokuitti yhdessä käyttöohjeen kanssa.

Valmistaja pidättää oikeuden teknisten tietojen muutoksiin tarvittaessa ja mikäli se on hyödyllistä, muuttamatta kaasujääkaapin perustoimintoja tai turvatoimintoja. Emme siten vastaa mahdollisista epätarkkuuksista painoasuun, käännöksiin tai kirjoitusvirheisiin liittyen, emme kirjallisen tai suullisen esityksen osalta.

Tärkeitä turvallisuuteen liittyviä tietoja

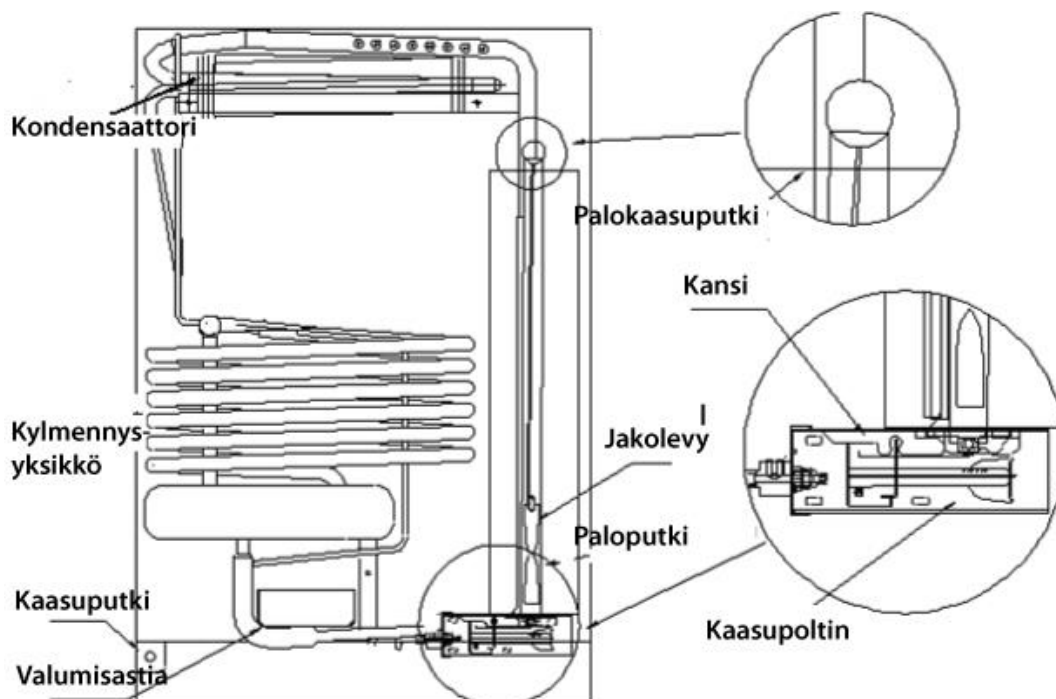
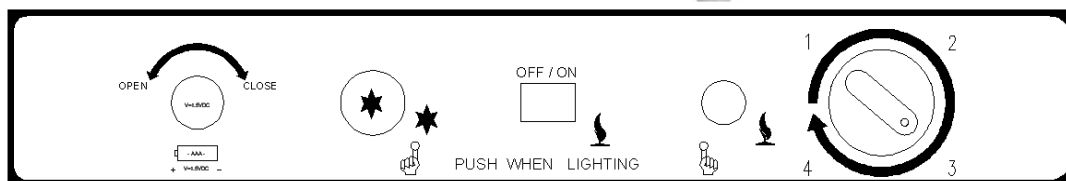
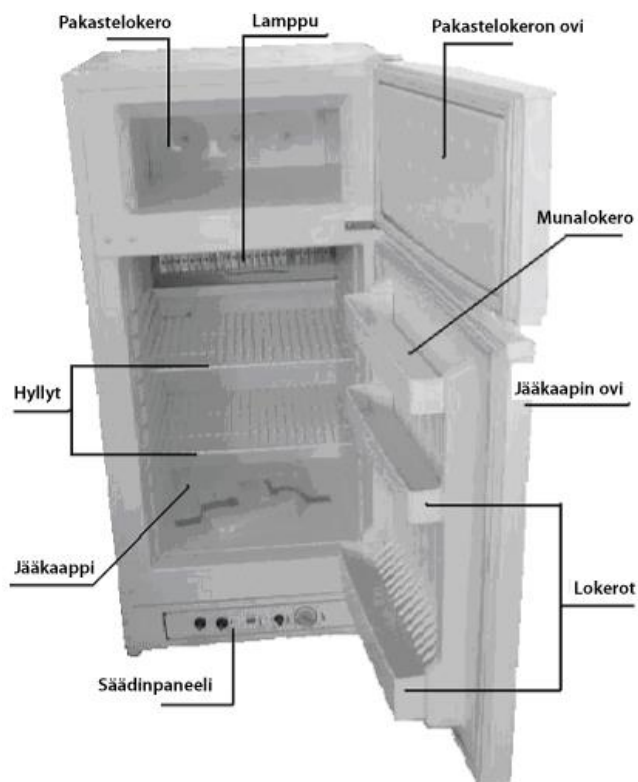
Ennen kuin ryhdyt käyttämään tätä kaasujääkaappia, lue käyttöohje huolellisesti läpi.

- Kaasujääkaappia EI KOSKAAN saa asentaa ilman tuuletusta olevaan huonetilaan tai makuuhuoneeseen!
- Kaasujääkaappi käyttää happea sen ollessa päällä, joten huonetilassa pitää olla riittävän hyvä korvausilman syöttö ja tuuletus.
- Jääkaapin takana olevan polttimen ilmatilan on oltava vähintään 200 mm³. Poltin tuottaa kuumia palokaasuja, jotka tulee johtaa pois kaasujääkaapin takaa, jonne tulee jättää siksi vähintään 4 x 15 cm vapaa tila (kaasujääkaapin päälle EI saa asentaa tiivistä pöytälevyä).
- ÄLÄ KOSKAAN aseta jääkaappia matolle tai tulenarkaa seinää vasten.
- ÄLÄ KOSKAAN jätä jääkaappia ilman valvontaa yli 24 tunniksi.
- Jääkaappia saa käyttää vain elintarvikkeiden ja juomien jäähdyttämiseen ja säilyttämiseen tässä käyttöohjeessa kuvatulla tavalla.
- Tätä jääkaappia tulee käyttää vain, kun se on asennettu näiden ohjeiden mukaisesti.

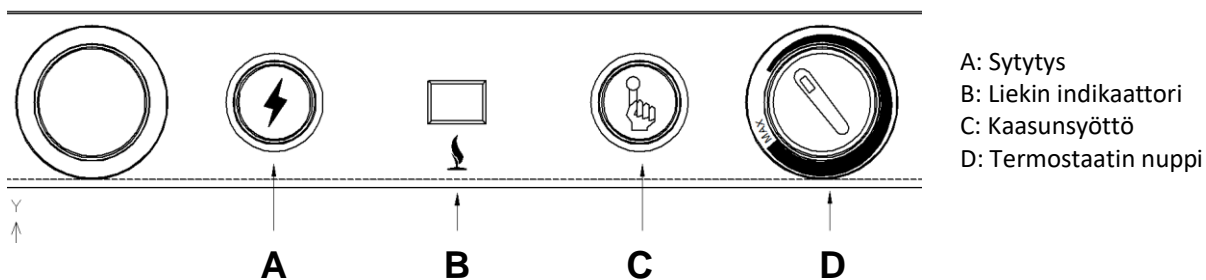
HUOM: Jos tämä jääkaappi tarvitsee huoltoa tai huoltoa puhdistamisen lisäksi, sen saa suorittaa vain pätevä henkilöstö.

- Älä käytä tätä kaasujääkaappia, jos sen lähellä on herkästi syttyviä kaasuja.
- Älä käytä jääkaappia kylpyammeen, suihkun tai uima -altaan lähellä.
- Ennen kuin varastoit jääkaapin tai lähetät sen hävitettäväksi, on suositeltavaa purkaa ovi ja jättää hyllyt jääkaappiinkaappiin, sillä tämä vähentää riskejä leikkiville lapsille.
- Jääkaapin takana olevaa jäähdytysjärjestelmää ei saa avata, koska se sisältää syttyviä ja syövyttäviä korkeapaineisia kaasuja
- Tarkista paineensäätimeen merkitty kaasunpaine ennen jääkaapin liittämistä.
- Tätä jääkaappia EI ole tarkoitettu liikkuviin veneisiin tai matkailuautoihin / asuntovaunuihin.

Jääkaapin osat



Top Control -malli



Parhaan toimivuuden takaamiseksi jääkaapin ympärillä tulee olla riittävä ilmankierto. Jääkaappi on tarkoitettu asennettavaksi vapaasti seisovaksi.

Pariston vaihtaminen

Kun sytytyksen kipinä ei enää toimi, paristo tulee vaihtaa alla olevien ohjeiden mukaisesti.

1. Paina ja vedä kohdasta "A" kuvan mukaisesti, vedä paristokotelo ulos.
2. Vaihda vanha paristo uuteen. Huomioi: 1.5V paristoa on käytettävä ja punainen johdin kiinnitetään pariston "+" -puoleen.



Asennus

On suositeltavaa pestä jääkaapin sisäpuoli haalealla vedellä ja miedolla pesuaineella ennen käyttöä ja antaa sen kuivua hyvin ennen kaapin käynnistämistä.

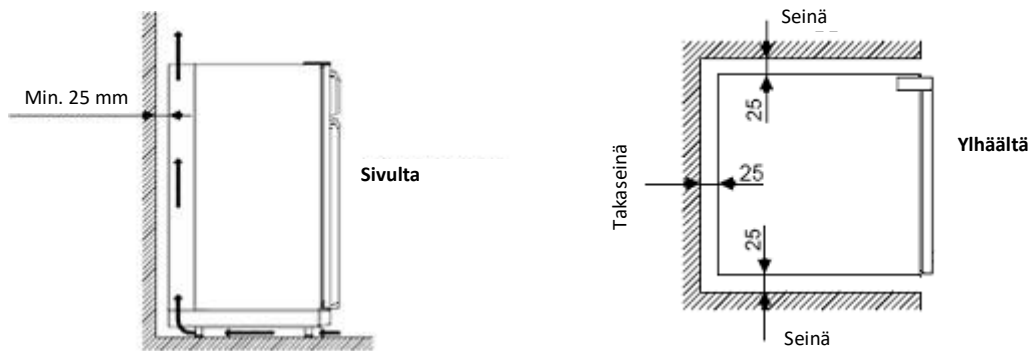
Ilmanvaihdon asennus

Jäähdytysjärjestelmä toimii oikein vain, kun jääkaappi on vaakasuorassa. Käytä vesivaakaa ja säädä jääkaapin jalkoja tarvittaessa. Jos jääkaappi asetetaan kyljelleen kuljetuksen ajaksi, se on jätettävä pystyasentoon 4 tunniksi ennen kuin se käynnistetään.

Varmista jääkaapin asianmukainen käyttö varmistamalla seuraavat asiat:

1. Varmista, että kaasujääkaapin ympärillä on riittävä ilmanvaihto. Vapaa tilaa taka- ja sivuseinien suunnassa on oltava vähintään 2,5 cm ja kaasujääkaapin päällä on oltava vähintään 10 cm vapaata tilaa.

2. Varmista, että jääkaappi ei altistu suoralle auringonvalolle, koska se lisää kaasun kulutusta ja heikentää jäähdytystehoa.
3. Huoneessa, johon jääkaappi on asennettu, pitäisi olla avattava ikkuna tai ulko-ovi. Jääkaappia ei saa asentaa niin, että se altistuu lämmittimen tai uunin lämpösäteilylle.
4. Kuumina päivinä jääkaapin suorituskyky riippuu jäähdytysjärjestelmän ympärillä olevasta ilmanvaihdon tehokkuudesta.
5. Jääkaappia ei ole suunniteltu kalusteiden sisään rakennettavaksi ja se tarvitsee riittävästi vapaata tilaa ympärilleen.



Kaasuliitäntä

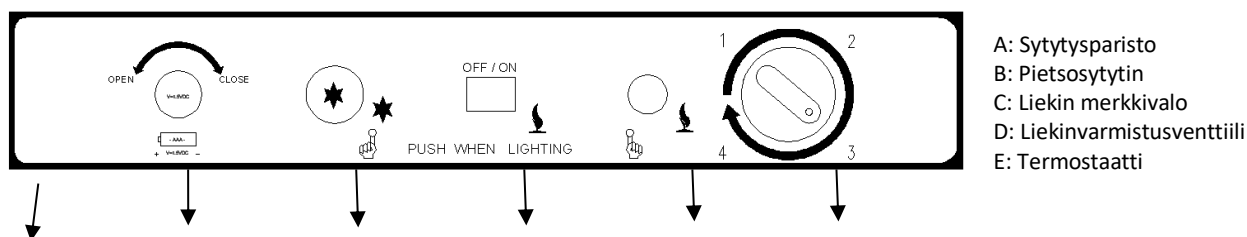
Tämä kaasujääkaappi on suunniteltu toimimaan nestekaasulla, jonka syöttöpaine on 30 mbar. Tätä kaasujääkaappia ei voi käyttää nk. kylä-/kaupunkikaasulla tai maakaasulla.

HUOM! VARMISTA, ETTÄ PAINEENSÄÄTIMEEN ON MERKITYY OIKEA PAINE JA ETTÄ KAASUPULLOSSA ON MERKINTÄ SEN SISÄLTÄVÄN PROPAANIA (NESTEKAASUA)!

- Kaasuasennuksen saa suorittaa vain pätevä henkilö kansallisten ja paikallisten sääntöjen ja määräysten mukaisesti.
- Jos jääkaappi liitetään kaasuputkijärjestelmään, järjestelmään on asennettava sulkuventtiili ennen jääkaappia. Sulkuventtiilin on oltava käyttäjän saatavilla.
- Varmista, että jääkaapin letku on riittävän pitkä jääkaapin vetämiseksi ulos. Letku ei saa joutua kosketuksiin polttimen kanssa.

Älä koskaan käytä avotulta etsimään vuotoja, käytä jälleenmyyjältäsi saatavia vuotosuihkeita.

KAYTTÖOHJEET



Kuva 1

Jääkaapin lämpötilaa säädetään termostaatista (E). Huomaa, että termostaatissa ei ole pois päältä -asentoa.

Jääkaapissa on liekinvarmistin, joka katkaisee kaasunsyötön, jos liekki sammuu. Varmistin avataan manuaalisesti painamalla liekinvarmistinventtiili (D) alas.

Liekin merkkivalo syttyy ja ilmoittaa, että liekki palaa.

Pietsosytytin (B) antaa polttimeen kipinän, kun se painetaan alas.

SYTYTYS (KÄYNNISTÄMINEN)

Ensimmäisen asennuksen, huollon tai kaasupullon vaihdon jälkeen kaasuletkussa on ilmaa, joka tulee poistaa pitämällä liekinvarmistinventtiiliä pohjassa 30 – 60 sekuntia (joskus pitempään riippuen kaasuletkun pituudesta).

1. Tarkista, että kaikki kaasuhanat kaasupullon ja jääkaapin välillä ovat auki.
2. Paina liekinvarmistinventtiiliä (D) ja pidä sitä pohjassa ja painele toistuvasti pietsoytytintä (B).
3. Tarkkaile liekin merkkivaloa nähdäksesi, syttyykö liekki.
4. Jos liekki on syttynyt, pidä venttiiliä alaspainettuna vielä 15 sekuntia.
5. Jos liekki ei syty, vapauta liekinvarmistinventtiili, odota 15 sekuntia ja toista toimenpiteet kohdasta 2 eteenpäin.
6. Vapauta liekinvarmistinventtiili ja tarkista liekin merkkivalosta, että liekki palaa.
7. Jääkaappi sammutetaan sulkemalla kaasunsyöttö kaasuhanasta.

Lämpötilan säätö

Termostaatti (E) voidaan säätää portaattomasti välillä 1 - 4, asento 1 on lämpimiin ja asento 4 kylmin. Jääkaapin lämpötilan muuttuminen asetettuun lämpötilaan kestää muutaman tunnin.

Huomaa, että liian matala lämpötila voi aiheuttaa vihanneksien ja kananmunien jäätyämisen.

Jääkaapin sammuttaminen

Mikäli et aio käyttää jääkaappia (käyttötäuko) toimi seuraavasti:

1. Sulje kaasunsyöttö päähana sulkemalla.
2. Tyhjennä jääkaappi ruoka-aineista. Sulata kertynyt jää ja poista vesi jäljempänä kuvatulla tavalla. Jääkaapin tulee olla täysin kuiva homekasvuston ja bakteerien kertymisen estämiseksi (mikäli mahdollista tue ovi niin, että se pysyy hieman auki sisätilojen ilmanvaihdon mahdollistamiseksi).
3. Sääda termostaatti minimiasentoon.

Käyttö

- Jääkaappiosa on tarkoitettu elintarvikkeiden säilyttämiseen ja jäähdyttämiseen. Parhaan suorituskyvyn saavuttamiseksi on tärkeää, että ilma pääsee kiertämään kaapin sisällä. Älä peitä hyllyjä muovilla, paperilla tai vastaavalla.
- Jään muodostumisen vähentämiseksi jäähdytysrivoissa astiat, joissa on nestemäisiä ruokia ja juomia, on peitettävä. Älä laita kuumia ruokia kaasujääkaappiin, anna niiden jäähtyä huoneenlämpöiseksi ennen kuin laitat ne jääkaappiin. Älä pidä ovea auki pidempään kuin on tarpeen.
- Anna jääkaapin olla päällä 8 tuntia ennen ruokien kaasujääkaapin sisälle laittamista. Jos jääkaappi on täytetty kuumalla ruoalla ennen kuin se on jäähtynyt, jäähdytysaika pitenee merkittävästi.
- Älä säilytä jääkaapissa tuotteita, jotka voivat muodostaa syttyviä tai syövyttäviä kaasuja.

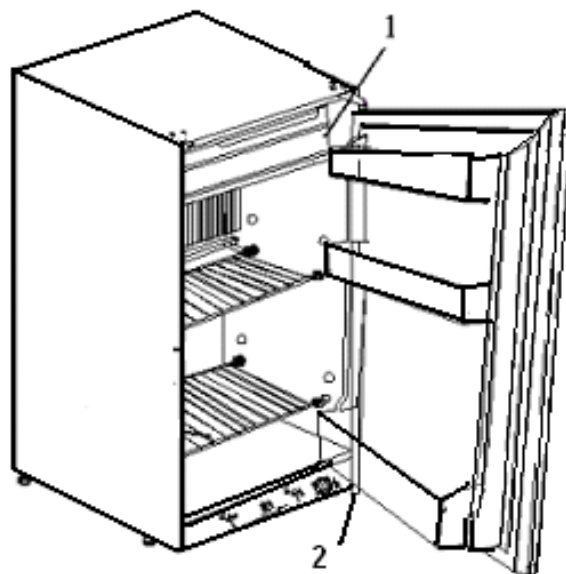
Pakastelokerolla varustetut jääkaapit:

- Pakastinosaa ei ole tarkoitettu elintarvikkeiden jäädyttämiseen, vaan jo pakastettujen elintarvikkeiden kylmänä pitämiseen.
- Älä laita juomapulloja tai tölkkejä pakastinosastoon, ne voivat jäähtyä ja räjähtää.
- Useimmat pakastetyypit voidaan säilyttää pakastinosassa noin kuukauden ajan. Tämä aika voi vaihdella, ja on tärkeää noudattaa tuotteissa annettuja suosituksia.

OVEN KÄTISYYDEN VAIHTAMINEN

Oven ripustus vaihdetaan seuraavalla tavalla:

- Ruuvaa alasaranan ruuvit irti ruuvimeisselillä ja poista sarana.
- Laske ovea varovasti ja poista se.
- Ruuvaa vasemman yläsaranan kolme ruuvia irti ja poista muoviosa saranan kiinnityskohdista.
- Ruuvaa oikean yläsaranan kolme ruuvia irti ja poista sarana, ja laita paikoilleen muoviosa, jonka poistit edellisessä vaiheessa. Ruuvaa sitten ruuvit takaisin paikoilleen.
- Poista alasarana ja kiinnitä se vastakkaiselle puolelle.
- Ota ovi ja kiinnitä se oven oikeaan alasaranaan. Kiinnitä kiinni ylimääräinen sarana ylhäälle vasemmalle. Kohdista ovi siten, että se sulkeutuu tiiviisti.
- HUOMAA: Oventiiviste saattaa muotoutua kuljetuksen aikana ja saattaa tarvita oikaisua. Tiivistelistaan voi myös tulla epämuodostumia oven ripustuksen yhteydessä. Ne voidaan oikaista käyttäen erittäin kuumaan veteen kastettua sientä tai hiustenkuivaajaa tai kuumailmapuhallinta.

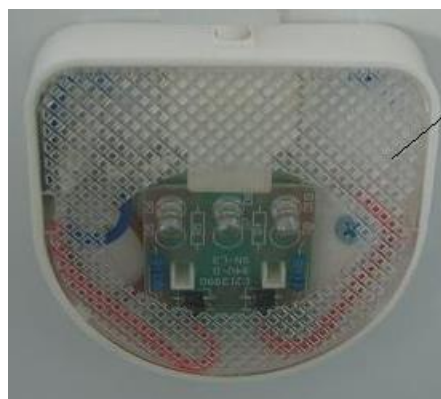


Sisävalo (vain Sunwind Ventus-185, Sunwind Ventus-225 ja Sunwind Ventus-275)

Valo syttyy, kun ovi avataan. Valaisimessa käytetään neljää 1,5 V AA-paristoa.

Paristojen vaihto:

1. Poista lampun muovisuojus
2. Vaihda paristot
3. Jos vaihdat hehkulamppu, irrota se pyörittämällä sitä vastapäivään
4. Vaihda hehkulamppu
5. Laita muovisuojus takaisin paikoilleen



RUOAN SÄILYTYS

Pakastelokero ei ole tarkoitettu ruoan pakastamiseen, vaan pakastetun ruoan pitämiseen jäisenä. Jääkaappi on tarkoitettu ruoan säilyttämiseen ja pitämiseen kylmänä. Kylmennysominaisuudet ovat parhaat, jos ilma pääsee kiertämään vapaasti jääkaapissa. Älä peitä hyllyjä papereilla tai muoveilla. Jäänmuodostuksen minimoimiseksi kylmäelementteihin tulee nesteet ja kosteat ruoat peittää. Älä laita lämpimiä ruokia jääkaappiin, äläkä pidä ovea tarpeettomasti auki.

Enne jääkaapin käyttöönottoa sen tulee jäähtyä vähintään kahdeksan tuntia. Lämpimän jääkaapin täyttäminen elintarvikkeilla lisää kylmenemisaikaa merkittävästi.

Älä koskaan säilytä helposti syttyviä kaasuja jääkaapissa.

Älä koskaan säilytä nesteitä pakastelokerossa, koska ne voivat jäättyä ja niiden pakkaus haljeta.

Suurinta osaa elintarvikkeista voi säilyttää jääkaapissa enintään kuukauden ajan. Säilytysaika

voi vaihdella, joten on tärkeää noudattaa elintarvikekohtaisia ohjeita.

JÄÄPALOJEN TEKEMINEN

Täytä jääkuutiokenno juomavedellä ja laita se pakastelokeroon. Voit myös nopeuttaa jäätymistä säätämällä lämpötilaa alemmaksi termostaatista, mutta älä unohda säätää sitä takaisin normaaliin asentoon myöhemmin. Jos unohdat, jääkaapista voi tulla liian kylmä.

JÄÄNPOISTO

Kylmäelementteihin muodostuu pikkuhiljaa jäätä. Jääkerros ei saa kasvaa niin paksuksi, että se alkaa toimia eristeenä ja vaikuttaa viilennystehoon. Tarkista jääkerroksen paksuus kerran viikossa ja sulata jääkaappi, kun jääkerros on noin 3 mm paksu.

VAROITUS: Sulatuksen aikana pakastelokeron lämpötila nousee ja pakastelokerossa oleva ruoka tulee syödä 24 tunnin sisällä tai laittaa roskeen.

Älä yritä nopeuttaa sulamista käyttämällä lämmittämiä tai teräviä esineitä.

Sulamisvesi valuu valutusputkea pitkin sulavesisäiliöön jääkaapin takana, josta se haihtuu pois. Kuivaa pakastelokero sulatuksen yhteydessä liinalla kuivaksi.

Kun kaikki on sulanut, tulee sekä jääkaappi- että pakastelokero-osa kuivata kokonaan ennen niiden uutta käyttöönottoa.

Laita ruoat takaisin jääkaappiin, mutta anna sen kylmentyä riittävästi, ennen kuin alat tehdä jääkuutioita.

JÄÄKAAPIN PUHDISTAMINEN

Yleistä: Älä käytä voimakkaita kemikaaleja, hioma-aineita sisältäviä aineita, ammoniakkaa, klooria, pesuainetiivisteitä, liuottimia tai metallisia hankaustyynyjä. Ne saattavat vaurioittaa tuotetta tai sen väriä.

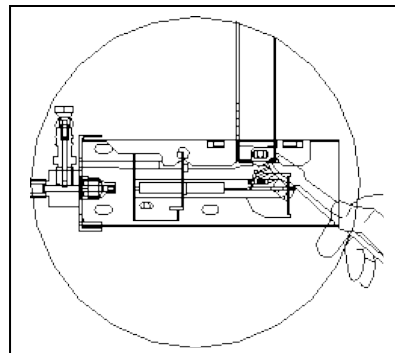
1. Tyhjennä jääkaappi.
2. Puhdista sisä- ja ulkopuoli kostealla liinalla. Voit estää sienien ja homeen kasvun käyttämällä hieman etikkaa.
3. Puhdista kaikki osat tarkasti puhdistuksen jälkeen.

Jääkaapin takana oleva kylmennysyksikkö tulee puhdistaa säännöllisesti harjalla. Jääkaappi pitää sammuttaa ennen harjausta.

Polttimien puhdistus

Poista suoja ja toimi seuraavasti:

1. Puhdista polttimen aukot ja poltin puhtaalla hammasharjalla.
2. Puhdista ja tarkista elektrodit ja termoelementti. Jos niissä on ruostetta, ne on vaihdettava uusiin. Tarkista kiinnityksen tiukkuus ja kiristä ruuvit tarvittaessa.
3. Tarkista että kipinä muodostuu, kun painat ohjauspaneelin sytyttimen sisään.
4. Älä käytä ohuita esineitä suuttimen pesemiseen tai avaamiseen
5. Jos käytössäsi on paineilmakompressori tai paineilmaa sisältävä spraypullo, voit käyttää paineilmaa pölyn ja noen puhdistamiseen.

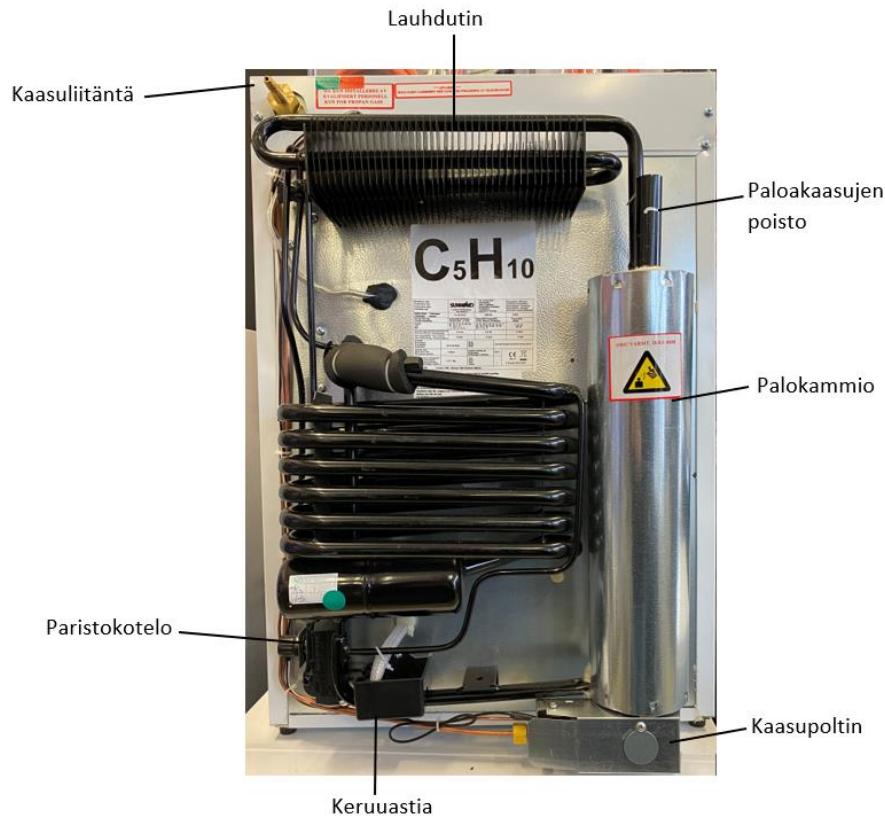


Polttimen puhdistus

VAROITUS: CO-kaasu voi olla terveydelle vaarallista. Kaasulaitteet voivat tuottaa suuria määriä CO-kaasua, mikäli jääkaapin poltin, polttimen aukot tai palokaasujen poistoputki ovat likaiset, siksi ne tulee puhdistaa säännöllisin väliajoin. Korkeiden CO-kaasupitoisuuksien muodostumisen estämiseksi kaasujääkaapin poltin, polttimen aukko ja palokaasujen poistoputki tulee puhdistaa vähintään kerran vuodessa sekä pitemmän käyttötauon jälkeen.

ENNEN PUHDISTUSTA. Aseta pala kangasta polttimen päälle suojaamaan sitä lialta.

1. Vedä kaasujääkaappi ulos asennuspaikasta niin että pääset käsiksi myös sen takaosiin.
2. Ota kierukka pois poistoputken yläosasta ja kansi, joka suojaa poltinta.
3. Käytä jäykkää harjaa tai puhdistusliinaa
4. Puhdista palokaasujen putken sisäosat harjalla. Tarkasta poltin puhdistuksen jälkeen ja poista kaikki pöly ja noki.
5. **MUISTA!** Aseta kierukka takaisin paikoilleen. Tämä osa on tärkeää tehokkaan jäähdätyksen aikaansaamiseksi silloin, kun jääkaappi on käytössä.



Vianmääritys ja huolto

Mikäli jääkaappi ei toimi, tarkista seuraavat kohdat ennen kuin soitat jälleenmyyjälle:

1. Tarkista, että olet noudattanut käyttö- ja asennusohjeiden ohjeita.
2. Tarkista, että jääkaappi seisoo suorassa.
3. Tarkista, että energialähde vastaa kaasujääkaapin laitekilvessä ja käyttöohjeessa määritettyjä tietoja.
4. Mikäli jääkaappi ei toimi kaasulla, tarkista seuraavat:
 - a. Onko kaasupullo tyhjä?
 - b. Ovatko kaikki kaasuventtiilit auki-asennossa?

Mahdollisia syitä, joiden takia kaasujääkaappi ei kylmene tarpeeksi:

- Kaasujääkaapin ilmanvaihto on riittämätöntä
- Termostaatti on asetettu korkeaan lämpötila-asetukseen
- Kaasujääkaapin ovea avataan usein tai oven tiiviste ei asetu tiiviisti
- Kaasujääkaappiin on asetettu liikaa ruoka-aineita
- Kaasunpaine on väärä – tarkista kaasupullon paineensäädin.

Vianmääritys

Ongelma:	Syy:	Ratkaisu:
Kaasujääkaappi ei kylmene tarpeeksi.	<p>f. Jäähdytysyksikön ilmanvaihto on riittämätön.</p> <p>g. Termostaatti on asetettu korkeaan lämpötilaan.</p> <p>h. Ovi avataan usein tai oven ympärillä oleva tiiviste ei sulkeudu tiiviisti.</p> <p>i. Jääkaapissa on liian paljon ruokaa.</p> <p>j. Kaasun paine on väärä.</p>	<p>a. Tarkista, että kaasujääkaapissa on riittävästi ilmaa-/ilmavälejä.</p> <p>b. Säädä lämpötilaa.</p> <p>c. Pidä kaasujääkaapin ovi suljettuna pitempiä aikoja ja tarkista kylmeneekö kaasujääkaappi.</p> <p>d. Poista ruoat kaasujääkaappista ja anna kaasujääkaapin kylmetä kunnolla ennen kuin laitat ruoat sen sisälle.</p> <p>e. Tarkista kaasupullon paineensäätimen toiminta.</p>
Kaasujääkaapin liekki ei syty.	Pölyä, vieraita esineitä tai nokea voi olla kertynyt polttimen ympärille ja siihen ja / tai sytytysmekanismiin.	Puhalla ilmaa polttimeen, imuroi, käytä tarvittaessa paineilmaspraytä. Sytytystulpan pää on mahdollista puhdistaa noesta pienellä teräsvillapalalla.
Kipinä ei osu polttimeen oikein.	Syynä voi olla noki tai se, että kaasujääkaappia on kuljetettu siten, että osat ovat siirtyneet pois paikaltaan. Polttimeen saapuvan propaanin syttyminen edellyttää kipinän tiettyä lämpötilaa ja oikeaa sekoitussuhdetta ilman ja propaanin välillä.	<p>Puhdista noki pois. Nokeutuminen tapahtuu yleensä siksi, että kaapin ympärillä ei ole tarpeeksi hyvää ilmankiertoa ja / tai koska polttimen ilmareiät ovat tukossa. Korjaa tämä, jos nokea muodostuu.</p> <p>Säädä sytytystulppaa tarvittaessa. Yleensä muutama mm riittää, jotta kipinä osuu oikein polttimen päälle. Kipinän pitäisi näyttää pieneltä salamaniskulta, joka osuu polttimeen juuri sen yläpuolelle, josta kohtaa kaasu tulee ulos polttimesta. Propaanin ja ilman välinen oikea sekoitussuhde voi olla vaikea ymmärtää. Jos sinulla on ollut propaanijääkaappi monta vuotta, olet ehkä huomannut, että kaapin sytyttäminen on tavallista vaikeampaa, jos esimerkiksi ympäristön lämpötila on erittäin alhainen.</p> <p>Tämä johtuu siitä, että propaani on ilmaa raskaampaa. Kun ilman lämpötila laskee, kaasujen (ilman ja propaanin) painosuhte kasvaa entisestään. Kun ympäristössä on kylmä, kaasu putoaa nopeammin lattialle ja kaapin sytyttäminen vaatii enemmän</p>

		<p>kärsivällisyyttä, koska oikean ilman ja propaaniseoksen saaminen kestää kauemmin. Jos kaappi on sijoitettu niin, että pääset helposti käsiksi kevyemmällä tai pitkällä tulitikulla, voit yrittää sytyttää kaapin avotulella. Elävän liekin lämpötila on paljon korkeampi kuin kipinän, ja poltin syttyy yleensä välittömästi.</p>
<p>Mikäli kaasuletku on pitempi kuin suurin sallittu 1,5 m pituus ja kaasupullo on vaihdettu tai kun jääkaappia ei ole käytetty vähään aikaan on mahdollista, että letkuun pääsee ilmaa. Tällöin kaasun virtaus letkusta polttimeen kestää hieman normaalia kauemmin.</p>		<p>Ensinnäkin, ole kärsivällinen. Ei ole epätavallista, että kaasua vapauttavaa painiketta on pidettävä painettuna muutaman minuutin ajan ennen kuin yritetään painaa itse sytytintä. Jos kaasun syöttö jääkaappiin on osa yhteisjärjestelyä, esimerkiksi käytössä myös kaasuliesi, voi olla hyödyllistä sytyttää liedon poltin ja tuulettaa putkijärjestelmä nopeammin ennen jääkaapin sytyttämistä. Monissa tapauksissa hieman propaania kerääntyy polttimeen ja sen alle, koska propaani syrjäyttää ilman osittain. Sitten voit kuulla "pöh" polttimen pakokaasuosassa. Tämä ei ole vaarallista. Jos näin tapahtuu, pidä kaasun syöttöpainiketta painettuna vielä 10 - 15 sekuntia ja pidä kipinäsytytintä painettuna, kunnes poltin syttyy.</p>
<p>Polttimen liekki syttyy, mutta sammuu, kun liekinvarmistimen painike vapautetaan.</p>		<p>Pidä painiketta painettuna vähintään 30 sekuntia. Tämä on turvaominaisuus, joka sulkee kaasun syötön automaattisesti, jos liekki sammuu ja poltin jäähtyy. Jos tämä ei auta, se voi johtua siitä, että liekinvarmistimen "pää" on liian kaukana liekistä, jotta se lämpenisi tarpeeksi. Tämä voi johtua tärinästä kuljetuksen aikana. Korjaa siinä tapauksessa ongelma siirtämällä "pää" muutama mm.</p> <p>Jos mikään toimenpiteistä ei ratkaise ongelmaa, virhe johtuu usein kaasun vapauttavan venttiilin hitaudesta, tai siitä, että polttimen lämpö ei johdu venttiiliin liekinvarmistinta ohjaavan kuparijohtimen kautta. Tämä tapahtuu hyvin harvoin uusissa jääkaapeissa,</p>

		<p>mutta voi ilmetä usean vuoden käytön jälkeen.</p> <p>Jos olet kätevä käsistäsi, voit korjata ongelman itse. Helpoin päästä mekanismiin on asettamaa kaappi kyljelleen. Korjaus tehdään tarkistamalla ennen kaikkea, että kuparijohdin ei ole kosketuksissa jääkaapissa oleviin tuotteisiin. Sen on oltava vapaa, jotta muu jääkaapissa oleva metalli ei johda lämpöä pois kuparijohtimesta. Johdin on liitetty kaasuventtiiliin mutterilla. Kierrä tämä irti kaapin kaasuventtiilistä. Voitele venttiili sopivalla spraytyyppisellä voiteluaineella tai muulla soveltuvalla voiteluaineella. Aseta johdin paikalleen ja kiristä mutteri tiukasti. Ole varovainen äläkä käytä liikaa voimaa (liian suuri vääntömomentti), koska kierteet voivat murtua.</p>
<p>Polttimen liekki palaa, mutta jääkaappi ei kylmene.</p>	<p>Tarkista ensin vianetsintäosion kohdat ja katso sitten alla olevat ohjeet.</p>	<p>Katkaise kaasun syöttö ja käännä kaappi ylösalaisin. Jätä kaappi tällaiseksi vähintään 6 tunniksi. Käännä kaappi ympäri ja anna sen seistä oikealla tavalla toiset 6 tuntia.</p> <p>Liitä kaasu uudelleen ja kytke virta normaalisti. Mikäli kaasujääkaappi ei viilene kunnolla, ota yhteys jälleenmyyjään. Etsi kaapin takana olevista jäähdytysmekanismeista näkyviä vaurioita ja tarkkaile mahdollisia epämiellyttäviä hajuja.</p>

Muista! Tarkista kaasuletkujen kunto vuosittain!

- Vaihda kaasuletkut uusiin vähintään joka kolmas vuosi tai useammin tarvittaessa.
- Kaasupullon paineensäädin tulee vaihtaa joka 10. vuosi.
- Tarkista, että paineensäädin sopii tähän kaasujääkaappimalliin.
Kotitalouskäyttöön ja sisätiloihin tarkoitettu paineensäädin saa syöttää kaasua korkeintaan 30 mbarin paineella!
- Riittävän hyvä ilmanvaihto kaasujääkaapin ympärillä on tärkeää! Mikäli epäilet asennuksen oikeellisuutta, ota aina yhteys valtuutettuun kaasulaiteasentajaan tai osaavaan jälleenmyyjään.
- Kaasulaitteita ja kaasupulloja EI KOSKAAN SAA säilyttää katutasen alapuolella.
- Lue käyttöohje ennen kaasujääkaapin käyttöä.
- Älä koskaan vaihda kaasujääkaapin osia itse, jätä kaikki huoltotyöt valtuutetulle kaasulaitteiden asentajalle.

Mikäli kaasujääkaappi ei edelleenkään toimi tyydyttävällä tavalla, ota yhteys kaasulaitteiden asentajaan.

Sinetöityä jäähdytysjärjestelmää ei koskaan saa yrittää avata, sillä se sisältää syövyttäviä kemikaaleja, jotka ovat korkeassa paineessa!

VAROITUS: Älä käytä avotulta mahdollisten kaasuvuotojen paikallistamiseen.
Käytä vuodonetsintäspraytä.

Rajoitettu takuu

Takuutarkastuksen ehtona kuluttajan on esitettävä takuutodistus ja kopio alkuperäisestä laskusta.

Tämä takuu EI kata:

1. Tahaton tai vastaavan tyyppinen vahinko, joka kohdistuu jääkaappiin sen ollessa kuluttajan käytössä ja kun vahinko ei johdu viallisista osista tai toiminnasta.
2. Kuluttajan väärinkäytöstä, muokkauksesta tai käyttöön ja hoitoon liittyvien ohjeiden noudattamatta jättäminen.
3. Kulumisesta aiheutuvat jääkaapin ja sen ulkopintojen vauriot.
4. Vauriot, jotka aiheutuvat muiden kuin valmistajan valtuuttamattomista korjauksista tai muutoksista.
5. Takuupalveluun liittyvät rahti- ja vakuutuskulut.

Thank you for purchasing our gas refrigerator. This unit is designed to improve your living and entertaining comfort.

The absorption system is totally silent that uses no compressors or fans. The refrigerator is ideal for installation in homes, farms, Cottages, chalets or similar. With its silent operation and unique design, you will enjoy the convenience and comfort for years to come.

Please read through these instructions carefully before operating this refrigerator. When using it, always exercise basic safety precautions. This easy-to-use manual will guide you to getting the best use of this refrigerator.

Warning:

Do not store or use gasoline or other flammable gases or liquids near the refrigerator. Refrigerator can't be used in airtight room or bedroom.

If you smell gas, ammonia or feel dizzy:

- 1. Open a window immediately**
- 2. Do not use electrical switches or equipment**
- 3. Extinguish all open flames**
- 4. Cleaning ' burner system is an important part of maintenance, at least twice per year. Neglect of this may result in the evolution of CO gas and potentially could lead to serious injury or death.**

If the flame flickers, check the nozzle for impurities and, if necessary, blow clean with compressed air. If it does not improve, contact your workshop or dealer. Yellow or flickering flame can create CO above acceptable levels and is potentially harmful to health and can ultimately lead to death.

Safety instructions

- Do not allow children to play with the Refrigerator, even when it is turned off.
- Do not use store s such gasoline, kerosene, etc., inside your Refrigerator, thus avoiding the risks of explosions and fire.
- Do not store toxic materials inside your Refrigerator, as they could contaminate food items.
- Your Refrigerator should be used only by those who have read this manual or those that have been adequately instructed by someone who has read it.
- This appliance is not intended for use by persons (including children) with reduced physical, sensory, or mental capabilities, or lack of experience and knowledge, unless they have been given supervision or instruction concerning use of the appliance by a person responsible for their safety. Children should be supervised to ensure that they do not play with the appliance.
- If the supply cord is damaged, it must be replaced by the manufacturer or its service agent or a similarly qualified person to avoid a hazard.
- These appliances use flammable insulation blowing gas, please dispose the appliance according to the local regulation.

TRANSIT DAMAGE

Inspect the refrigerator for damage. Transit damage must be reported to whoever is responsible for delivery not later than seven days after the refrigerator was delivered.

LP Gas Requirements

This refrigerator is designed to operate with these energy sources:

LP Gas Operation I3B/P 30 mbar

Operating more than these specifications can damage the refrigerator's electrical circuit, related components and voids the refrigerator's warranty.

REFERENCE INFORMATION

Please complete the following information for future reference. You will need it to obtain warranty service.

Model Name*: _____

Serial Number *: _____

Date of Purchase: _____

Place of Purchase: _____

*The above information is written on the nameplate inside the cabinet. Retain this user manual with your sales receipt as a permanent record of your purchase.

The manufacturer reserves the right to make changes to its products when considered necessary and useful, without affecting the essential safety and operating characteristics. We are therefore not responsible for any inaccuracies due to printing, transcription, or conversational errors, whether contained in any printed source, or relayed in person.

LP GAS CONNECTION

The refrigerator is designed for operation on LP gas, check that this is stated on the data plate. The refrigerator is NOT designed for operation on town gas or natural gas.

Pls use Regulator comply with the requirements of EN12864; and use hose comply with the requirement of BS3212, Length cannot exceed 1.5 meters . Hose cannot be folded; We suggest that replaced every year.

AN APPROVED MANUAL SHUT-OFF VALVE MUST BE INSTALLED AT THE GAS INLET OF THE REFRIGERATOR. THE SHUT-OFF VALVE MUST BE ACCESSIBLE TO THE USER WHEN THE APPLIANCE IS IN THE INSTALLED POSITION.

IMPORTANT SAFETY PRECAUTIONS

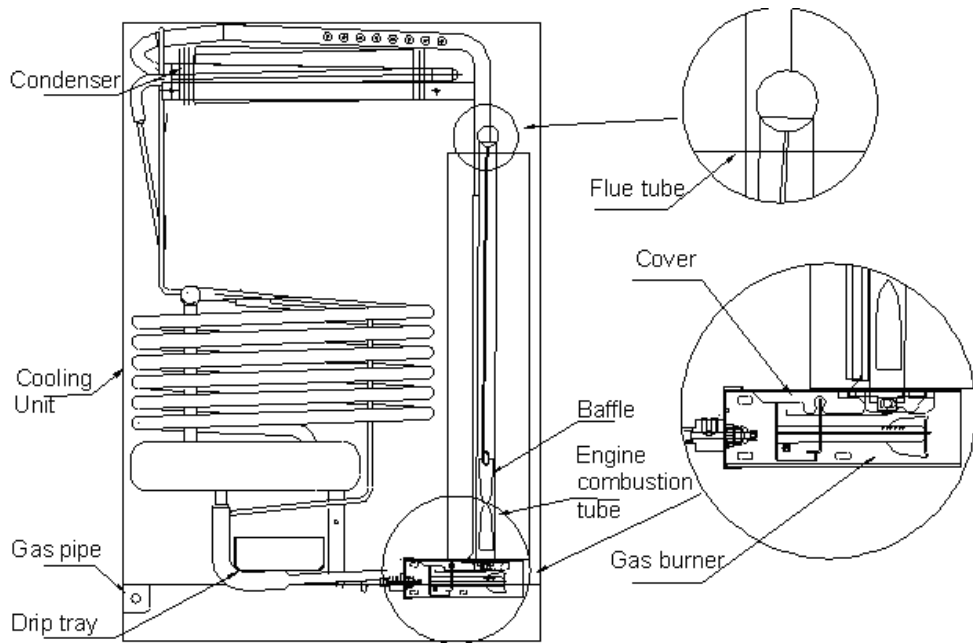
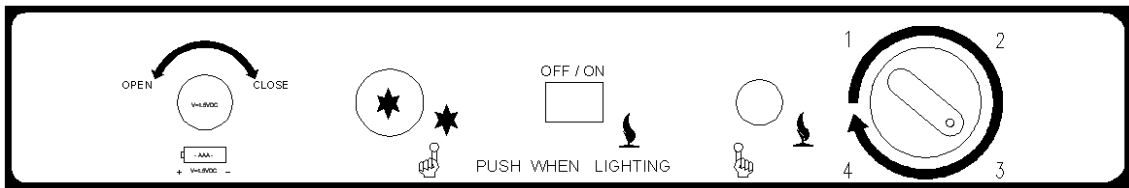
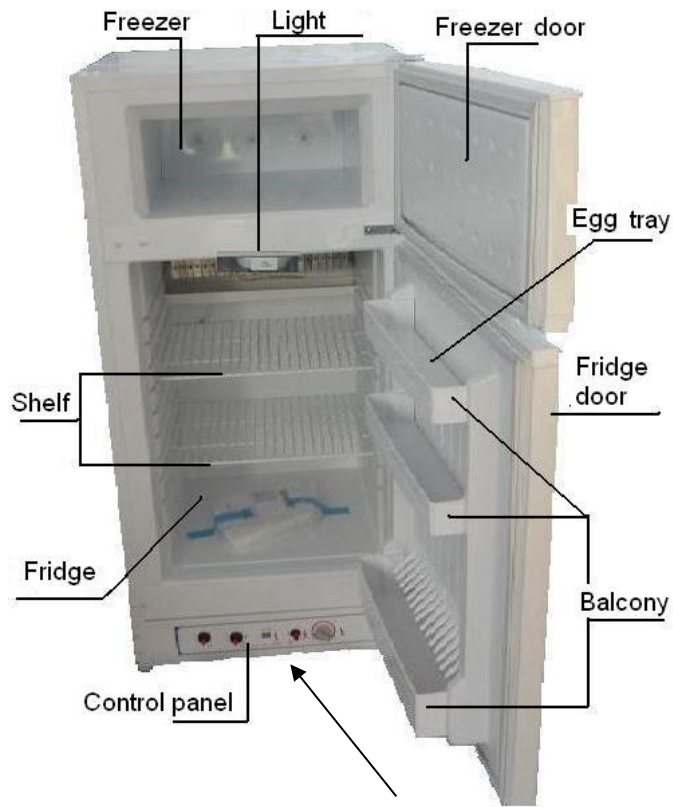
Before you use your absorption refrigerator, please read this instruction manual carefully.

- NEVER install gas appliances in unventilated (air tight) structures or sleeping rooms.
- Gas refrigerators consume air (oxygen) when operated on gas power. When used in any inside area, provide a fresh air opening of at least 3 square inches (20mm).
- Please note that an exterior flue is not required with "vent-less" propane appliances like gas refrigerators, but you may choose to run an insulated 2 inch (min) inside diameter vent pipe through the roof (straight up is best) or the wall (avoid 90-degree bends with 45's spaced more than two feet apart). It is recommended that a carbon monoxide detector be installed in the same room as the gas refrigerator.
- NEVER install a gas appliance on carpeting or against a flammable wall.
- NEVER leave your gas appliances running unattended while on vacation.
- Use this appliance only for its intended purpose as described in this user manual.
- This absorption refrigerator must be properly installed in accordance with the installation instructions before it is used.
- Cut off the gas supply before cleaning or before making any repairs.
-

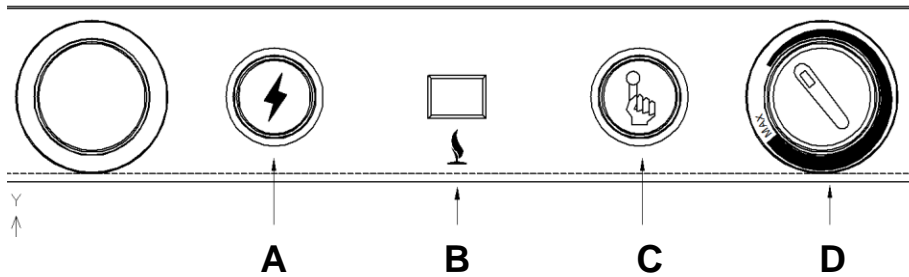
NOTE: *If for any reason this product requires service, we strongly recommend that a certified technician perform the service.*

- Do not operate your absorption refrigerator in the presence of explosive fumes.
- Do not use the unit in the immediate surroundings of a bath, shower or swimming pool.
- Before discarding or storing, we recommend that you remove the door and leave the shelves in place. This will reduce the possibility of danger to children.
- Do not store food in absorption refrigerator as the interior temperature may not be cool enough to prevent spoilage.
- The sealed cooling system must not be opened, since it contains corroding chemicals under high pressure.
- Check that the gas supplied to the refrigerator is at the correct pressure. See the pressure regulator on the LP gas tank.
- Never install gas refrigerator designed for residential use in a moving vehicle. Operation on back-up electrical power is recommended when in motion.

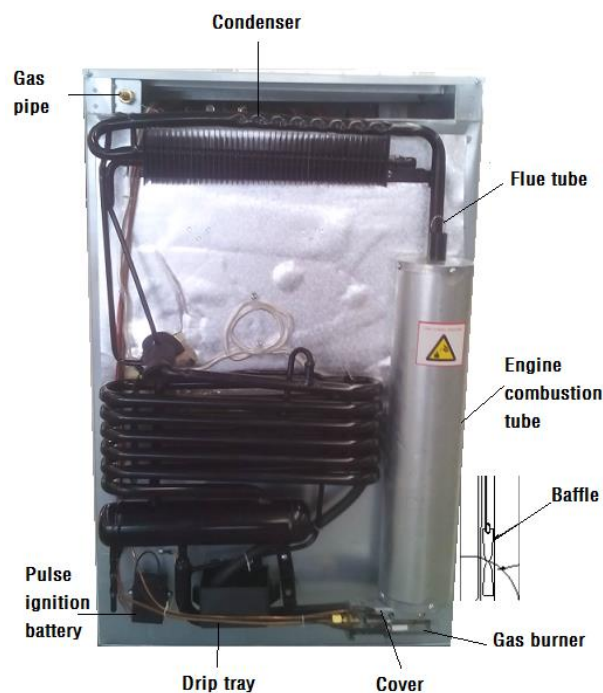
PARTS AND FEATURES



Part for top control



- A: Pulse ignition switch
- B: Flame indicator
- C: Safety valve
- D: Thermostat knob



INSTALLATION INSTRUCTIONS

It is advisable to clean the inside of the absorption refrigerator with lukewarm water using a mild detergent, and then to dry it thoroughly prior to use.

LEVELLING AND VENTILATION

The refrigeration system of the cabinet is designed to operate with the cabinet located on a flat surface. Avoid tilting the cabinet side.

If the cabinet must be tilted on an angle for handling or moving purposes, allow it to sit in an upright position 20 to 30 minutes prior to plugging it in and starting the cooling of the storage compartment.

Please observe the following recommended.

To ensure the circulation, the unit should be kept at 2.5 cm, away from the rear wall and possible side walls. The clearance above the refrigerator should be at least 100 mm.

Locate the unit away from direct sunlight. This will enable you to obtain the best

performance and save energy.

Further the room should have a window (which can be opened) or a door to the outside.

It is important that the refrigerator is not subject to radiation of heat from a stove etc.

For best performance also at high ambient temperatures there must be a free air circulation over the cooling unit at the rear of the refrigerator.

The refrigerator is designed for a free-standing installation.



LP GAS CONNECTION

The refrigerator is designed for operation on LP gas, the pressure of which must be 30 mbar for Propane Check that this is stated on the dataplate.

The refrigerator is **not** designed for operation on town gas or natural gas.

CAUTION! CHECK THAT THE GAS SUPPLIED TO THE REFRIGERATOR IS AT THE PROPER PRESSURE. SEE THE PRESSURE REGULATOR ON THE LP GAS CONTAINER.

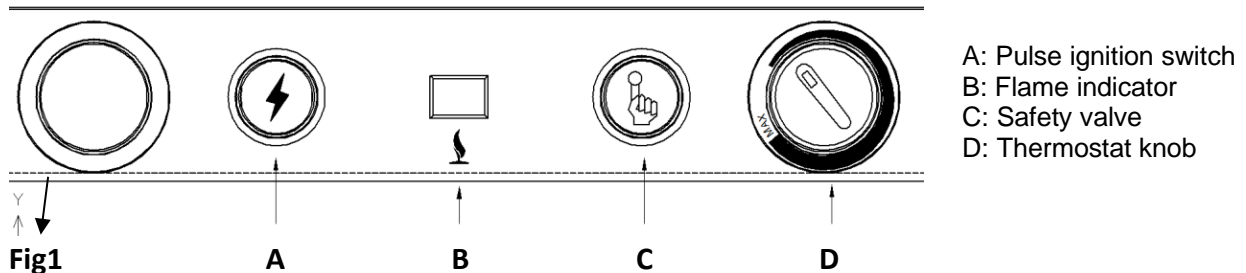
The gas installation and servicing should only be carried out by an authorized, qualified person and must conform to all relevant national and local regulations.

The gas supply pipe should be connected to the gas inlet of the gas control valve by means of a suitable threaded coupling.

In making the connection to the refrigerator, a union gas cock of an approved bottled-gas type must be incorporated in the supply line in a position which is readily accessible to the user. For eventual servicing purposes, the union should be on the outlet side of the cock and the pipework should be positioned so as not to prevent the refrigerator from being readily withdrawn.

Never check gas leaks with an open flame. Use an approved leak-detection solution.

OPERATION INSTRUCTIONS (100l-Top Control)



After initial installation, servicing, or changing gas cylinders etc., the gas pipes may contain some air which should be allowed to escape by briefly turning on the refrigerator. This will ensure that the flame lights immediately.

1. Make sure that all valves between the gas container and the refrigerator are open.
 2. Depress the safety device control (C) and hold it down while depressing the Pulse ignition switch (A).
 3. Check the flame indicator (B) to see whether the flame is alight.
 4. Keep the safety device control (C) depressed for a further 10-15 seconds.
 5. Release the safety device control (C) and again check to see that the flame is alight.
- To terminate gas operation, turn off the gas valve from the gas container.

Replace the battery for electronic spark ignition

When the battery ignition fails to spark, you need to replace the battery, replacement step as follows

1. Hold and pull down the "A" as illustrated in pic, take out the battery box.
2. Replace the old battery with new one. Note: 7#1.5V battery need to be used and the red wire must connect to the "+" side of the battery.



Regulating the temperature

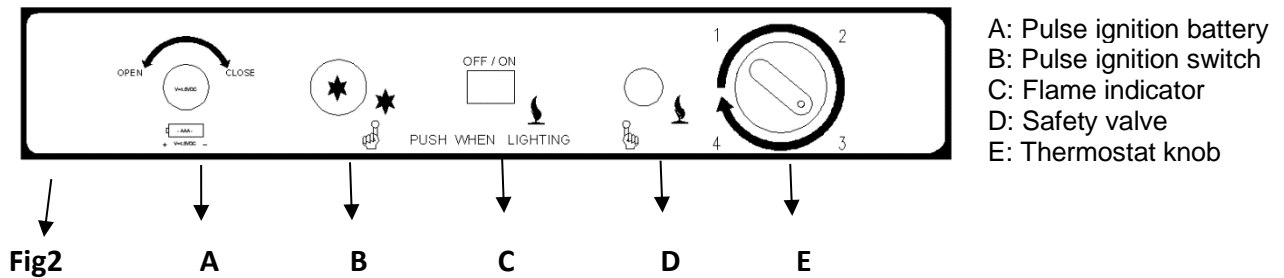
The position number refers to fig. 1.

It will take several hours for the refrigerator to reach normal operating temperature. The temperature of the main compartment of the refrigerator is controlled by a thermostat. The thermostat knob (D) should be set at lower to MAX. If a lower (colder) temperature is desired, set the thermostat to a wide mark.

Please note that too much lower temperature might make vegetable or egg frozen.



OPERATION INSTRUCTIONS



After initial installation, servicing, or changing gas cylinders etc., the gas pipes may contain some air which should be allowed to escape by briefly turning on the refrigerator. This will ensure that the flame lights immediately.

1. Make sure that all valves between the gas container and the refrigerator are open.
 2. Depress the safety device control (D) and hold it down while depressing the Pulse ignition switch (B).
 3. Check the flame indicator (C) to see whether the flame is alight.
 4. Keep the safety device control (D) depressed for a further 10-15 seconds.
 5. Release the safety device control (D) and again check to see that the flame is alight.
- To terminate gas operation, turn off the gas valve from the gas container.

Regulating the temperature

The position number refers to fig. 2.

It will take several hours for the refrigerator to reach normal operating temperature.

The temperature of the main compartment of the refrigerator is controlled by a thermostat. The thermostat knob (E) should be set at 1-4. If a lower (colder) temperature is desired, set the thermostat to a higher figure. Please note that too much lower temperature might make vegetable or egg frozen.

Turning Off the Refrigerator

If the refrigerator is not to be used for some time:

1. Shut off any valve in the gas line to the refrigerator.
2. Empty the refrigerator. Defrost and clean it as described in the following paragraph. It must be completely dry inside to avoid mold growth (if possible, have the door open).
3. Set the thermostat button to the minimum position.

REVERSING THE DOOR (OPTION)

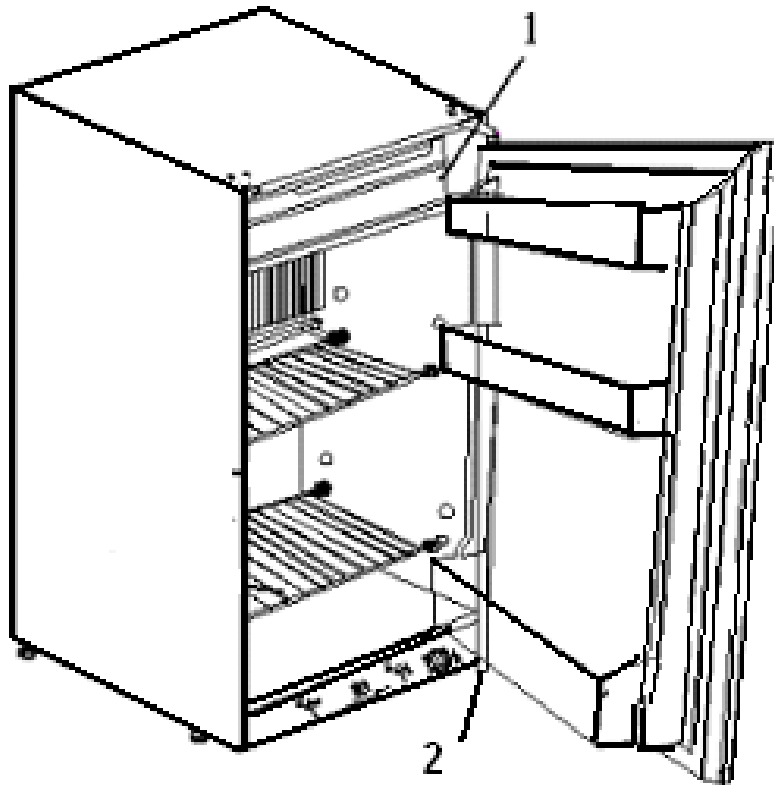
How to reverse the door

- Remove the lower hinge by loosening and removing the screws with screwdriver (2).
- Carefully lower the door and remove it.
- Remove the three screws from the left top hinge (1) position, take the plastic part off

the hinge position.

- Remove the three screws from the right top hinge and take off the hinge, insert the plastic part, rivet the three screws thereafter.
- Take off the lower hinge and fix it to the opposite side.
- Take the door. Insert the lower hinge axle into the right bottom hole of the door.
- Fix the spare hinge to the left top position of the cabinet. Adjust the door, make it straight and in alignment with the cabinet.

Note: As the door gasket gets pressed-in during shipment, after reversing the door the gasket might have to be reset. This will be good for seal to avoid any air escaping. If there is a gap between the cabinet and the door gasket, set the gasket by gently pulling it out to seal the gap. If necessary, you are recommended also to use the hair drier to warm the gasket to get rid of the gap.

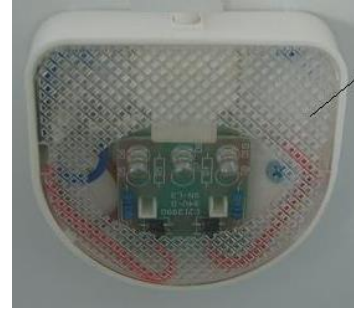


Inside Lighting (Only with Sunwind Ventus -185, Sunwind Ventus -225, Sunwind Ventus -275)

Upon opening the door, the light is turned on. The light operator with four batteries, 1.5volts each, 5# Batteries.

To change the batteries, use the following procedure:

1. Remove the plastic cap from the illumination container.
2. Replace the batteries as suggested.
3. To change the light bulb, turn it anti clockwise.
4. Replace the plastic cap from the illumination container.



FOOD STORAGE

The freezer compartment is not intended for quick freezing of foods. It keeps food frozen. The fresh food compartment stores and cools food. For best cooling performance, air must circulate within the fresh food compartment. Do not cover the shelves with paper, plastic, etc.

- To reduce frost on the cooling fins, cover s and moist foods. Do not place hot foods in the compartment, and do not leave the door open longer than needed.
- The door storage areas hold items such as 2-liter bottles, half-gallon milk cartons, pop cans, ketchup bottles, and other commonly used items.
- Allow the refrigerator to cool for 8 hours before loading foods. Loading a warm refrigerator with warm food increases the cool down period.
- Never keep items in the refrigerator which might give off flammable gases.
- Never put bottles or cans of fizzy drinks in the frozen food storage compartment as they may burst when freezing. Also don't give children ice lollies straight from the frozen food as they could cause frostbite. Most kinds of frozen food can be stored in the frozen food compartment for about a month. This period may vary, however, and it is important to follow the instructions on the individual packets.

ICE-MAKING

Fill the ice tray just below the brim with drinking water and place it on the freezer compartment. It is possible to make ice faster by turning the control knob temporarily to its highest value but do not forget to turn it back to its regular setting afterwards as the refrigerator might otherwise become too cold.

DEFROSTING

Frost will gradually accumulate on the refrigerating surfaces. It must not be allowed to grow too thick as it acts as an insulation and adversely affects refrigerator performance. Check the formation of frost regularly every week and when it gets about 3 mm thick, defrost the refrigerator. To defrost the refrigerator, turn it off and remove the ice tray and all food items.

Warning: normally the temperature of items of frozen foods would rise unduly during defrosting and so they should be consumed within 24 h or discarded.

Do not try to accelerate defrosting by using any kind of heating appliance, as this might damage the plastic surfaces of the refrigerator. Neither should any sharp objects be used to scrape off the ice.

The defrost water runs through the drainage pipe to a receptacle at the rear of the refrigerator where it evaporates.

Defrost water in the freezer compartment should be mopped up with a cloth.

When all ice has melted, wipe the refrigerator dry and restart it.

Place the food items back inside but wait until the refrigerator is cold before making ice cubes

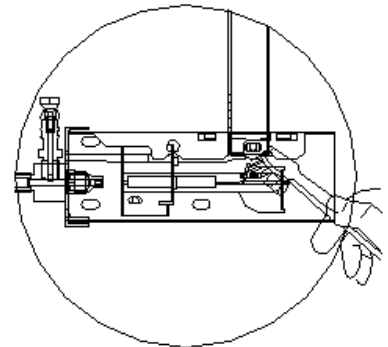
CLEANING THE REFRIGERATOR

General: Do not use harsh chemicals, abrasives, ammonia, chlorine bleach, concentrated detergents, solvents, or metal scouring pads. SOME of these chemicals may dissolve, damage and/or discolor your absorption refrigerator.

1. Remove the contents of the appliance
2. Wipe the inside and outside surfaces with a damp cloth.

The addition of vinegar to the water is good for the prevention of mold and fungus.

3. Wipe all parts thoroughly after the cleaning.



The cooling unit behind the refrigerator should be cleaned with a brush from time to time, but make sure that the refrigerator is switched off when doing this.

The entire unit must be left for drying completely after cleaning with damp cloth

Cleaning the burner

Take off the protection hood and do the following:

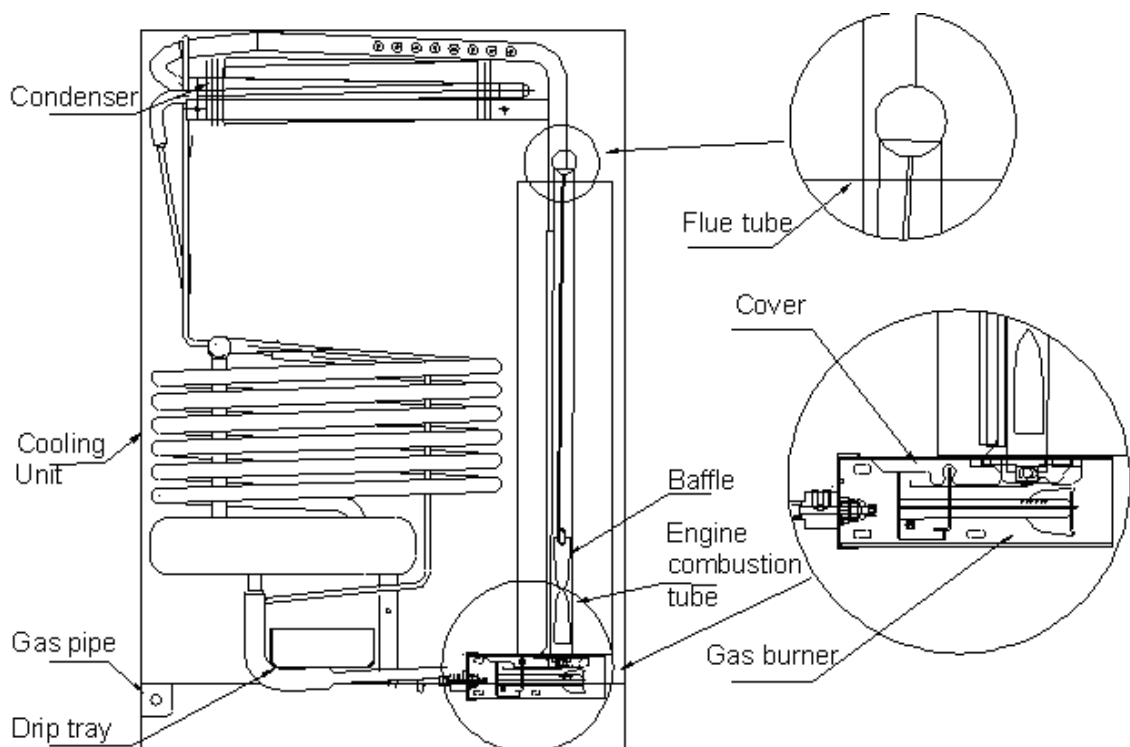
1. Clean the openings and the burner screen with a toothbrush.
2. Clean and inspect the electrode and thermocouple. If either is corroded, have it changed. Check that they are well attached and if necessary tighten the screws;
3. Clean pipe and burner with a brush og cloth.
4. Check that the spark is created by pressing the electric piezo ignite button on the control panel.
5. Do not use thin objects to either clean or unblock the injector

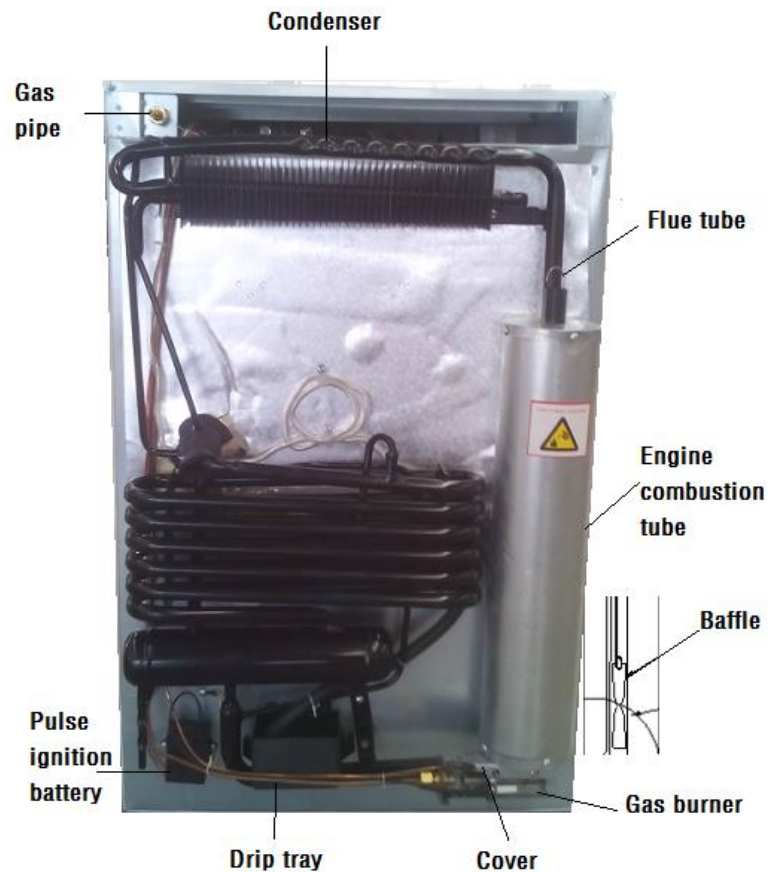
Cleaning the Cooling System Flue

WARNING: Carbon Monoxide can be hazardous to your health. Gas appliances may emit excessive Carbon Monoxide if the refrigerator's burner, burner orifice, and the flue tube are not regularly cleaned. To prevent Carbon Monoxide, the burner, burner orifice, and the cooling system's flue tube must be cleaned at least once a year and after all prolonged (seasonal) shut-down periods. Refer to the following cleaning procedures, or contact a qualified installer, your dealer.

Before cleaning, put a cloth on the burner to protect it from dirt:

1. Remove the refrigerator from its enclosure.
2. Remove the heat deflector cap from the flue.
3. Remove the spiral flue baffle from the flue tube.
4. Using a stiff brush or fine emery cloth, clean the spiral flue baffle of debris.
5. Clean the inside of the flue tube with a flue brush. Inspect burner after cleaning.
6. Re-install the spiral flue baffle. Ensure the spiral flue baffle is securely in place. The spiral flue baffle is required for efficient cooling while operating in the gas mode.





TROUBLE SHOOTING AND MAINTENANCE

If the refrigerator fails to work, Check the following points before calling a service technician:

1. That the above installation and operating instructions have been followed.
2. The refrigerator is level.
3. If it is possible to start the refrigerator on any of the connected sources of energy.
4. If the refrigerator fails to work on gas, check:
 - That the gas bottle is not empty. That all LP-gas valves are open.
 - If the refrigerator is not cold enough it may be because:
 - The ventilation of the cooling unit is inadequate.
 - The thermostat is set on the high temperature position.
 - The doors are opened frequently, or the gasket is not sealed properly.
 - Too much food at one time.
 - The gas pressure is incorrect - check the pressure regulator at the gas container.
 - If the refrigerator still does not work properly, call a service technician.

CAUTION! CHECK THAT THE GAS SUPPLIED TO THE REFRIGERATOR IS AT THE PROPER PRESSURE. SEE THE PRESSURE REGULATOR ON THE LP GAS CONTAINER.

We suggest using 15 kilograms below can be reused liquefied petroleum gas cylinders. The clearance between the gas bottle and refrigerator should be no less than 1 meter.

How to change a new gas bottle

Suppose you find the cooling effect of your unit is not as good as before after a certain period, inspect whether there is still gas pressure, if not, shut off the general gas valve, move away the gas pipe connected to the appliance, change for a new gas bottle, and you can restart your refrigerator now (Refer to section “**OPERATION INSTRUCTIONS**”)

The sealed cooling system must not be opened since it contains corroding chemicals under high pressure.

WARNING: Do not use flame to check for leakage in the gas tubes.

MAINTENANCE

Inspect the gas hose periodically for cracks or deep chafing marks. Connections can be tested for leaks using a soap solution.

DO NOT USE AN OPEN FLAME!

If there is any suspicion of damage, call for a service technician.

We recommend that a service technician check the refrigerator once a year.

LIMITED WARRANTY

As a condition to any warranty service obligation, the consumer must present the Warranty Certificate along with a copy of the original purchase invoice.

THIS WARRANTY DOES NOT COVER:

1. Damage, accidental or otherwise, to the absorption refrigerator while in the possession of a consumer not caused by a defect in material or workmanship.
2. Damage caused by consumer misuse, tampering, or failure to follow the care and special handling provisions in the instructions.
3. Damage to the finish of the case, or other appearance parts caused by wear
4. Damage caused by repairs or alterations of the absorption refrigerator by anyone other than those authorized by the manufacturer.
5. Freight and Insurance cost for the warranty service

ALL WARRANTIES, INCLUDING ANY IMPLIED WARRANTY OF MERCHANT ABILITY ARE LIMITED TO CLAIMED DURATION. THE MANUFACTURER DISCLAIMS ANY LIABILITY FOR CONSEQUENTIAL OR INCIDENTAL DAMAGES

DECLARATION OF CONFORMITY

MODULE B: EU TYPE-EXAMINATION – PRODUCTION TYPE

Issued by DBI Certification, notified body No. 2531

The equipment identified below which was found to be in compliance with the essential requirements of the Regulation of Appliance burning gaseous fuels (EU) 2016/426 Annex III, 1, subject to any conditions in the description attached hereto.

Manufacturer Sunwind Gylling AS
Address Rudssletta 71, N-1351 Rud, Norway

Type of Appliance Absorption – Diffusion Refrigerator
Trade Mark Sunwind, Cool
Pin code 2531CU-0016
Specified Standards EN 732:1998

Issue date 2020-04-24
Expiration date 2029-04-25
First issued 2019-05-16

Signed  / 
Name Jesper Viggo Quaade / Thomas Anthony Wilson
 Responsible for evaluation / Responsible for certification decision

Note:
 This certificate will not be valid if the manufacturer makes any changes or modifications to the approved equipment, which have not been notified to, and agreed with the notified body named on this certificate. Demonstration of full compliance with the Gas Appliance Regulation (EU) 2016/426 an EU Surveillance Certificate (EU Declaration of Conformity to Type) is required.
 This certificate remains valid unless suspended or withdrawn, provided the conditions in the attached description are complied with and the equipment remains satisfactory in service.

Type/Model	Gasskjøleskap Sunwind Ventus 40 ltr, Gasskjøleskap Sunwind Ventus 60 ltr, Gasskjøleskap Sunwind Ventus 100 ltr, Gasskjøleskap Sunwind Ventus 168 ltr, Gasskjøleskap Sunwind Ventus 188 ltr, Gasskjøleskap Sunwind Ventus 225 ltr, Gasskjøleskap Sunwind Ventus 278 ltr, Gasskjøleskap Cool 40 ltr, Gasskjøleskap Cool 60 ltr, Gasskjøleskap Cool 100 ltr, Gasskjøleskap Cool 168 ltr, Gasskjøleskap Cool 188 ltr, Gasskjøleskap Cool 225 ltr, Gasskjøleskap Cool 278 ltr
-------------------	--

		Country of destination
Category	I38/1(30)	LU, NL, DK, FI, SE, CY, CZ, EE, LT, LV, MT, SK, SI, BG, IS, NO, TR, HR, RO, IT, HU
	I3+(28-30/37)	BE, FR, IT, LU, LV, IE, GB, GR, PT, ES, CY, CZ, LT, SK, CH, SI
	I3H(30)	FI, SE, DK, NO, NL

Test reports	SGS test report SDHL1904005252GA, 2019-04-23 and Amendment-01 dated 2020-04-14.
---------------------	---

End of Certificate



DBI Certification A/S
 Jernholmen 12, 2630 Hvidovre
 Tlf.: 36 34 90 90

E-mail: info@dbicertification.dk
 www.dbicertification.dk

Version 2019-11-19
 Page 1 of 1



Samsvarserklæring

Produkt Sunwind Ventus 40 ltr/60 ltr/100 ltr/168 ltr/188 ltr/ 225 ltr/278 ltr – Cool 100 ltr

Art nr 541911-542160-541910-541959-541802-541800-541948-541944-541945-542170-542168-542165-542178-542162

Opprinnelsesland Kina

Utstedt dato: 17.09-2020

Vi bekrefter med dette dokument at følgende produkter oppfyller krav til CE merking. Produktene er CE merket på bakgrunn av følgende standarder:

REGULATION (EU) 2016/426 OF THE EUROPEAN PARLIAMENT AND OF THE COUNCIL of 9 March 2016 on appliances burning gaseous fuels and repealing Directive

EN 732:1999 Specifications for dedicated liquefied petroleum gas appliances. Absorption refrigerators

Kjøleskapene er basert på absorpsjonsteknologi;



Skapene er CFC frie, isolasjon er Cyclopentane kjølemedie er Amoniakk (R717)

Sikkerhetsinstruksjon følger etikett på produktet



Sunwind Gylling AS

Logistikksjef
Arne Orsten



Sunwind Gylling A/S Rudsletta 71 1351 Rud Norway

Manufacture name Produsentens navn Producentens navn Valmistajan nimi	SUNWIND P.O. Box 64, N-1309 RUD, Norway. www.sunwind.no		The commercial denomination name of appliance Kommersielt produktavn Produktavn Kaupallinen tuotenimi	Absorption -diffusion multiway refrigerators Absorpsjons - kjøleskap Absorptions - kylskåp Absorptio kaasujääkaappi
Appliance category Produkt kategori Tuoteryhmä	I3+(28-30/37)		I3B/P(30)	I3P(30)
Gas type Gass type Gasoltyyp	Butane (G30): (28-30)mbar, Propane (G31): 37mbar		Butane(G30),Propane(G31) or their mixtures: (28-30)mbar	Propan (G31): 30mbar
Country Land Maa	BE, FR, IT, LU, IE, GB, GR, PT, ES, CY, CZ, LT, SK, CH, SI, LV		LU, NL, DK, FI, SE, CY, CZ, EE, LT, MT, SK, SI, BG, IS, NO, TR, HR, RO, IT, HU, LV	FI, SE, DK, NO, NL
Nominal heat input Nominell tilførsel Nominell tilførsel Nimellislämpö	0.25kW		0.25kW	0.195 kW
Gas consumption Gasol förbrukning Kaasun kulutus	17.8g/h		17.8g/h	13.4g/h
Serial NO Serienummer Serienummer Sarjanumero	331YYMMDD0001	Model Modell Model	Gasskjøleskap Sunwind Ventus 60 ltr	
Injector size Dyse størrelse Munstycke storlek	0.25mm	Insulation blowing gas Isolajonsgass Isolationssgas Eristekaasu	C5H10	  2531-XX P.I.N code: 2531CU-0016
Total mass of refrigerant Menge kjølevæske Total mängd kylmedel Jäähdytysnesteen määrä	R 717 80g	Class klasse Klass Luokka	T	
Made in CHINA Produsert i KINA Tillverkad i KINA Valmistettu KIINASSA				



Read user manual before use this appliance - To be used in well ventilated area - shall be installed according to the rules in force - above ground and protected from rain.
 Les brukermanualen før igangsetting! Kun for bruk i godt ventilerte områder - installeres i hennhold til brukermanual - ikke under bakkenivå og beskyttet mot regn og vind.
 Läs bruksanvisningen användning! Får endast användas i väl ventilerade utrymmen.
 Installation skall ske i enlighet med bruksanvisning. Får ej användas under marknivå och skall skyddas mot väta och vind.
 Lue käyttöohje ennen käyttöä. Käyttö vain hyvin tuuletetussa tilassa.
 Asennus käyttöohjeen mukaisesti.
 Suojattava tuulelta ja sateelta.

Manufacture name Produsentens navn Producentens navn Valmistajan nimi	SUNWIND		Appliance category Produkt kategori Produkt kategori Tuoteryhmä	I3+(28-30/37)	I3B/P(30)	I3P(30)
The commercial denomination name of appliance Kommersielt produktavn Produktavn Kaupallinen tuotenimi	Absorption -diffusion multiway refrigerators Absorpsjons - kjøleskap Absorptions - kylskåp Absorptio kaasujääkaappi		Gas type Gass type Gasoltyyp Kaasutyyppi	Propane 28-30mbar Butane 37 mbar	Butane + Propane 30mbar	Propane 30mbar
Country Land Maa	BE, CH, CY, CZ, ES, FR, GB, GR, IE, IT, LT, LU, LV, PT, PO, SI, SK, TR		BE, BG, CY, CZ, DK, EE, FI, FR, GB, GR, HR, HU, IT, LT, LU, LV, MT, NL, NO, RO, SE, SW, SI, SK, TR	FI, NL, RO		
Nominal heat input Nominell tilførsel Nominell tilførsel Nimellislämpö	I3P(30)	0.48KW	Gas consumption Gass forbruk Gasol förbrukning Kaasun kulutus	I3P(30)	35g/h	
	I3B/P(30)	0.53KW		I3B/P(30)	38g/h	
	I3+(28-30/37)	0.53KW		I3+(28-30/37)	38g/h	
Serial NO Serienummer Serienummer Sarjanumero	520YYMMDD0001		Model Modell Model	Gasskjøleskap Sunwind Ventus 225 ltr		
Injector size Dyse størrelse Munstycke storlek	0.38mm		Insulation blowing gas Isolajonsgass Isolationssgas Eristekaasu	C5H10	  2531-XX P.I.N code: 2531CU-0016	
Total mass of refrigerant Menge kjølevæske Total mängd kylmedel Jäähdytysnesteen määrä	R 717	300g	Class klasse Klass Luokka	T		
Made in CHINA Produsert i KINA Tillverkad i KINA Valmistettu KIINASSA						

Read user manual before use this appliance - To be used in well ventilated area - shall be installed according to the rules in force - above ground and protected from rain.
 Les brukermanualen før igangsetting! Kun for bruk i godt ventilerte områder - installeres i hennhold til brukermanual - ikke under bakkenivå og beskyttet mot regn og vind.
 Läs bruksanvisningen användning! Får endast användas i väl ventilerade utrymmen.
 Installation skall ske i enlighet med bruksanvisning. Får ej användas under marknivå och skall skyddas mot väta och vind.
 Lue käyttöohje ennen käyttöä. Käyttö vain hyvin tuuletetussa tilassa.
 Asennus käyttöohjeen mukaisesti.
 Suojattava tuulelta ja sateelta.

Manufacture name Produsentens navn Producentens namn Valmistajan nimi	SUNWIND P.O. Box 64, N-1309 RUD, Norway. www.sunwind.no	The commercial denomination name of appliance Kommersielt produktnavn Produktname Kaupallinen tuotenimi	Absorption -diffusion multiway refrigerators Absorpsjons - kjøleskap Absorptions - kylskåp Absorptio kaasujääkaappi
Appliance category Produkt kategori Produkt kategori Tuoteryhmä	I3+(28-30/37)	I3B/P(30)	I3P(30)
Gas type Gass type Gasoltype Kaasutyyppi	Butane (G30): (28-30)mbar , Propane (G31): 37mbar	Butane(G30),Propane(G31) or their mixtures: (28-30)mbar	Propan (G31): 30mbar
Country Land Maa	BE, FR, IT, LU, IE, GB, GR, PT, ES, CY, CZ, LT, SK, CH, SI, LV	LU, NL, DK, FI, SE, CY, CZ, EE, LT, MT, SK, SI, BG, IS, NO, TR, HR, RO, IT, HU, LV	FI, SE, DK, NO, NL
Nominal heat input Nominell tilførsel Nominell tilførsel Nimellislämpö	0.4 kW	0.4 kW	0.3kW
Gas consumption Gass forbruk Gasol förbrukning Kaasun kulutus	29g/h	29g/h	21.4g/h
Serial NO Serienummer Serienummer Sarjanumero	XXXXYYMDD0001	Model Modell Model	Gas kjøleskap Sunwind Ventus 168 ltr
Injector size Dyse størrelse Munestykke storlek	0.33mm	Insulation blowing gas Isolajonsgass Isolationsgass Eristekaasu	C5H10
Total mass of refrigerant Mengde kjølevæske Total mängd kylmedel Jäähdytysnesteen määrä	R 717 200g	Class klasse Klass Luokka	T
  2531-20 P.I.N code: 2531CU-0016			
Made in CHINA Produsert i KINA Tillverkad i KINA Valmistettu KIINASSA			

Read user manual before use this appliance - To be used in well ventilated area - shall be installed according to the rules in force - above ground and protected from rain.
 Les brukermanualen før igangsetting! Kun for bruk i godt ventilerte områder - installeres i hennhold til brukermanual - ikke under bakkenivå og beskyttet mot regn og vind.
 Läs bruksanvisningen användning! Får endast användas i väl ventilerade utrymmen.
 Installation skall ske i enlighet med bruksanvisning. Får ej användas under marknivå och skall skyddas mot väta och vind.
 Lue käyttöohje ennen käyttöä. Käyttö vain hyvin tuuletetussa tilassa.
 Asennus käyttöohjeen mukaisesti.
 Suojattava tuulelta ja sateelta.

Manufacture name Produsentens navn Producentens namn Valmistajan nimi	SUNWIND P.O. Box 64, N-1309 RUD, Norway. www.sunwind.no	The commercial denomination name of appliance Kommersielt produktnavn Produktname Kaupallinen tuotenimi	Absorption -diffusion multiway refrigerators Absorpsjons - kjøleskap Absorptions - kylskåp Absorptio kaasujääkaappi
Appliance category Produkt kategori Produkt kategori Tuoteryhmä	I3+(28-30/37)	I3B/P(30)	I3P(30)
Gas type Gass type Gasoltype Kaasutyyppi	Butane (G30): (28-30)mbar , Propane (G31): 37mbar	Butane(G30),Propane(G31) or their mixtures: (28-30)mbar	Propan (G31): 30mbar
Country Land Maa	BE, FR, IT, LU, IE, GB, GR, PT, ES, CY, CZ, LT, SK, CH, SI, LV	LU, NL, DK, FI, SE, CY, CZ, EE, LT, MT, SK, SI, BG, IS, NO, TR, HR, RO, IT, HU, LV	FI, SE, DK, NO, NL
Nominal heat input Nominell tilførsel Nominell tilførsel Nimellislämpö	0.37 kW	0.37 kW	0.29 kW
Gas consumption Gass forbruk Gasol förbrukning Kaasun kulutus	26.9g/h	26.9g/h	20.7g/h
Serial NO Serienummer Serienummer Sarjanumero	XXXXYYMDD0001	Model Modell Model	Gasskjøleskap Cool 100 toppkontroll hvit
Injector size Dyse størrelse Munestykke storlek	0.30mm	Insulation blowing gas Isolajonsgass Isolationsgass Eristekaasu	C5H10
Total mass of refrigerant Mengde kjølevæske Total mängd kylmedel Jäähdytysnesteen määrä	R 717 145g	Class klasse Klass Luokka	T
  2531-19 P.I.N code: 2531CU-0016			
Made in CHINA Produsert i KINA Tillverkad i KINA Valmistettu KIINASSA			

Read user manual before use this appliance - To be used in well ventilated area - shall be installed according to the rules in force - above ground and protected from rain.
 Les brukermanualen før igangsetting! Kun for bruk i godt ventilerte områder - installeres i hennhold til brukermanual - ikke under bakkenivå og beskyttet mot regn og vind.
 Läs bruksanvisningen användning! Får endast användas i väl ventilerade utrymmen.
 Installation skall ske i enlighet med bruksanvisning. Får ej användas under marknivå och skall skyddas mot väta och vind.
 Lue käyttöohje ennen käyttöä. Käyttö vain hyvin tuuletetussa tilassa.
 Asennus käyttöohjeen mukaisesti.
 Suojattava tuulelta ja sateelta.

CE



SUNWIND

ENJOY *your spare time*

Sunwind Gylling AS
Rudssletta 71-75, 1351 Rud, Norway
Tlf: 67 17 13 70
www.sunwind.no

Sunwind Gylling AB
Solkraftsvägen 12, 135 70 Stockholm, Sverige
Tlf: 08-742 01 70
www.sunwind.se

Sunwind Gylling OY
Niemeläntie 4A, 20780 Kaarina, Finland
Tel: 020 1102 602
www.sunwind.fi